

ORIGINAL INSTRUKTIONSBOG
DANSK UDGAVE, VERSION 01, GÆLDENDE FRA 1. OKTOBER 1998

PALLEVOGN

LAKERET

BRUGSANVISNING
VEDLIGEHOLDELSESMANUAL
RESERVEDELSOVERSIGT
OVERENSSTEMMELSESERKLÆRING



PALLEVOGN LAKERET

GENERELLE OPLYSNINGER

Producent: Ole Almeborg a/s, Svalhøjvej 15, DK-3790 Hasle, Danmark, tlf. +45 5693 3600

Produktbetegnelse: Pallevogn, lakeret, type OA/115

Løfteevne: 2.500 kg

Nettovægt: 60 kg

MODTAGELSE AF PRODUKTET

Det er vigtigt straks ved modtagelsen at inspicere produktet for evt. tegn på beskadigelse, som kan være opstået under transporten. Såfremt der konstateres en beskadigelse, skal forhandleren eller leverandøren kontaktes; pallevognen må ikke tages i brug, før forhandleren eller leverandøren er blevet adviseret om skaden og skadeomfanget.

FUNKTIONSFEJL OG BESKADIGELSE

I tilfælde af fejlfunktion eller beskadigelse af pallevognen, skal leverandøren eller forhandleren kontaktes.

BEMÆRK:

Af sikkerhedsmæssige årsager skal al service og vedligeholdelse gennemføres af en dertil autoriseret tekniker.

FØR PRODUKTET TAGES I BRUG

Operatøren skal have læst og forstået instruktionsbogen, før han/hun tager pallevognen i brug, idet det er vigtigt, at operatøren har kendskab til pallevognens funktion, kapacitet og løftemåde.



ADVARSEL!

Hvis de foreskrevne sikkerhedsforanstaltninger ikke overholdes, er der risiko for uheld, der kan resultere i alvorlig legemsbeskadigelse og evt. være dødelig.

TRANSPORT AF PALLEVOGNEN

For at løfte pallevognen skal der anvendes godkendt løfteudstyr, som fastgøres på tværstangen foran eller på den øverste del af pallevognen. Løftet skal foregå jævnt ved, at der fastgøres stropper på gaffelenderne. Vær opmærksom på, at stempelstangen kan trækkes ud til maksimal længde, når pallevognen løftes. Dette vil ikke beskadige pallevognen. Det anbefales, at pallevognen fastgøres til en europalle, når den skal transporteres på en lastbil.

PALLEVOGN LAKERET

SIKKERHEDSUDSTYR

Det er påkrævet altid at bruge sikkerhedsfodtøj, når der arbejdes med pallevognen.

Brug desuden sikkerhedsbriller i forbindelse med service og reparationsarbejde.

Operatøren må ikke bære løse genstande som f.eks. halskæder, fingerringe, tørklæde eller lignende, da pallevognen kan gribe fat i disse genstande og derved udsætte operatøren for fare.

Pallevognen må anvendes til transport af paller i almindelige produktionsomgivelser.

PRODUKTBESKRIVELSE

Produktet beskrives som en pallevogn, der er beregnet til transport af europaller.

Pallevognen er beregnet til brug i almindelige produktionsomgivelser. Gulvet skal være hårdt og jævnt, f.eks. af beton eller asfalt.

Operatøren skal sikre sig, at gulvet kan bære pallevognen, inklusive den totale max. last.

ANVENDELSE AF PRODUKTET

Tilladt anvendelse:

Pallevognen må anvendes til transport af paller i almindelige produktionsomgivelser.

Ikke tilladt anvendelse:

Pallevognen må ikke anvendes som løbehjul eller til persontransport.

Pallevognen er stabil på jævne overflader, men må ikke bruges på skrå overflader, hvor der er en risiko for, at den kan glide eller vælte. Desuden må pallevognen ikke anvendes i meget kolde områder eller i områder, hvor den udsættes for høje temperaturer, da dette kan resultere i tekniske fejl på pumpen, og dermed udsætte operatøren og andre personer for fare.

HÅNDTERING OG OPSTART

Træning og instruktioner. Det er vigtigt, at operatøren har læst og forstået brugsvejledningen, før pallevognen tages i brug.

OPERATØRENS POSITION

Under transport, og når pumpen betjenes, skal operatøren altid stå foran trækstangen.

PALLEVOGN LAKERET

BRUGSANVISNING

Pallevoغن er beregnet til brug i almindelige produktionsomgivelser. Gulvet skal være hårdt og jævnt, f.eks. beton eller asfalt. Brugeren skal sikre sig, at gulvet kan bære pallevoغن, inklusive dennes maximale last. Pallevoغنens trækstang bruges også som pumpestag.

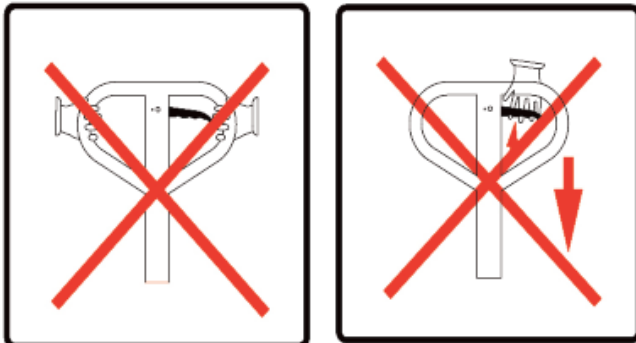
En indbygget ventil gør det muligt at anbringe trækstangen i den ønskede position bare ved at bevæge den langsomt. Hvis operatøren ønsker at løfte lasten, skal trækstangen bevæges hurtigt. Hvis operatøren ønsker at sænke lasten, trækkes forsigtigt i trækstangens udløserhåndtag, hvorved funktionen aktiveres. Sænkefunktionen er trinløst regulerbar.

Den øverste sektion er tilføjet i tegningen for at vise de nævnte funktioner.



Advarsel – brug af løfte-/sænkefunktionen:

Der er risiko for at komme i klemme under gafler og paller. Sørg for, at der ikke er personer i nærheden, når gaflerne sænkes. Hav altid hænderne oven på håndtaget, når du betjener pallevoغن, og brug altid begge hænder, når du arbejder med den.



NÅR PALLEVOGNEN IKKE ER I BRUG

Når pallevoغن parkeres, skal gaflerne altid være i den laveste position. Pallevoغن skal altid parkeres på en jævn, glat overflade, så den ikke utilsigtet triller hen på andre områder, hvor den kan være til fare for andre personer.

PALLEVOGN LAKERET

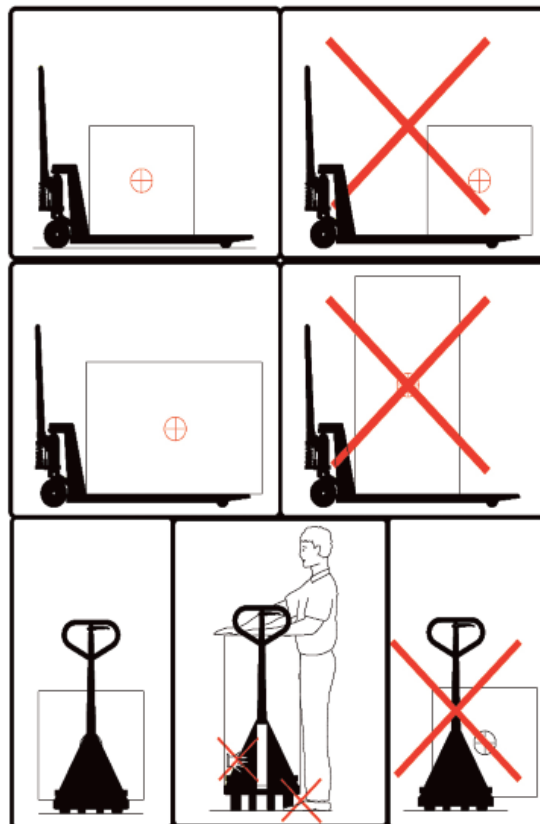


ADVARSEL – NÅR PALLEVOGNEN ER I DRIFT

Kontroller om der skulle være personer tilstede i det område, hvor du planlægger at bruge pallevognen.

LASTEN

- Kend og vær opmærksom på lastens vægt, og hvordan den er anbragt, for at sikre, at den maksimale vægt ikke overskrides.
- Sørg for, at lasten er stabil og anbragt korrekt på gaflerne.
- Pallevognen må kun bruges med last på, såfremt lasten ligger stabilt og er fastgjort, så løse genstande ikke kan falde af.
- Der må ikke transporteres høje laster med pallevognen.
- Vær opmærksom på gulvets beskaffenhed, dvs. om det er jævnt og glat, og om der er hældninger eller fald. Manglende hensyntagen hertil kan medføre, at der opstår en farlig situation.
- Pallevognen må ikke bruges på gangbroer eller andre ustabile overflader.
- Sæt hastigheden ned, når du skifter retning med pallevognen.



PALLEVOGN LAKERET

EFTERSYN OG VEDLIGEHOLDELSE



ADVARSEL!

I forbindelse med service og vedligeholdelse er der en risiko for at komme i klemme mellem pallevognens bevægelige dele. Sørg for, at pallevognen er korrekt blokeret med klodser i en stabil position, mens der udføres service, så den ikke pludselig kan sætte sig i bevægelse.

DAGLIGT EFTERSYN

Af sikkerhedsmæssige årsager bør operatøren dagligt efterse pallevognen for slitage og beskadigelse. Vær særligt opmærksom på følgende komponenter:

- Aksler, som har løsnet sig på grund af beskadigede bolte, møtrikker eller rørstifte
- Brud på eller revner i chassiset
- Brud på eller revner i trækstangen
- Bøjede trykstænger
- Hjul og hjælpehjul skal være i orden og i stand til at dreje uhindret
- Sørg for, at ingen tekstiler, rester af strips eller andre genstande har sat sig rundt om hjulnavet eller hjælpehjulene.

UGENTLIGT EFTERSYN

For at sikre kontinuerlig drift skal alle bevægelige dele efterses og smøres med SAE 30 motorolie mindst en gang om ugen. Almindeligt leje-fedt bør sprøjtes ind ved smørepunkterne, der er udstyret med en smørenippel.

MÅNEDLIGT EFTERSYN

Kontroller oliestanden i det hydrauliske system en gang om måneden. Hvis der ikke er olie nok i pumpen, opdages dette som regel på grund af olierester på pallevognen, eller fordi pallevognen ikke kan pumpes helt op i øverste position.

OLIE

Det hydrauliske system indeholder 0,25 l olie. Påfyld olie fra toppen af pumpehuset. Ved temperaturer mellem -35°C og +40°C skal der anvendes en olie, der er godkendt i henhold til ISO 32 med et viskositetsindeks på minimum 150.

Ved kontinuerlig drift ved lave temperaturer, anbefales det at bruge en tynd lavtemperaturolie.

SMØRING AF TRÆKSTANGEN

På trækstangen skal kædetrækket, stiften på udløserhåndtaget og stiften på sænkeventilpinden smøres.

PALLEVOGN LAKERET

INSPEKTIONS- OG VEDLIGEHOLDELSPLAN

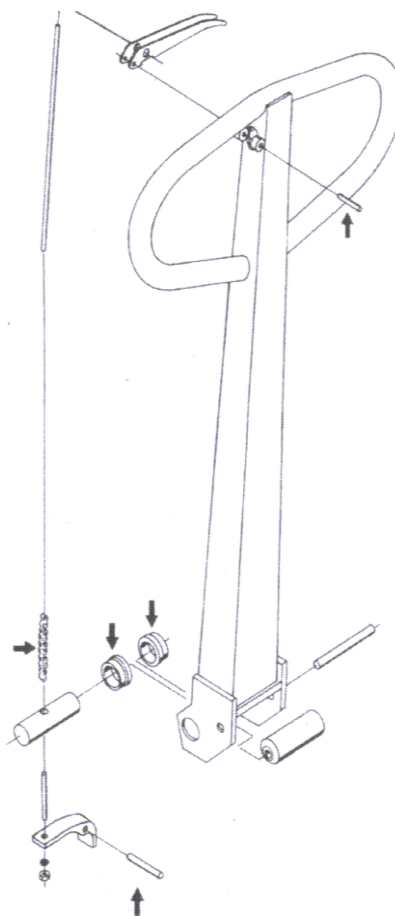
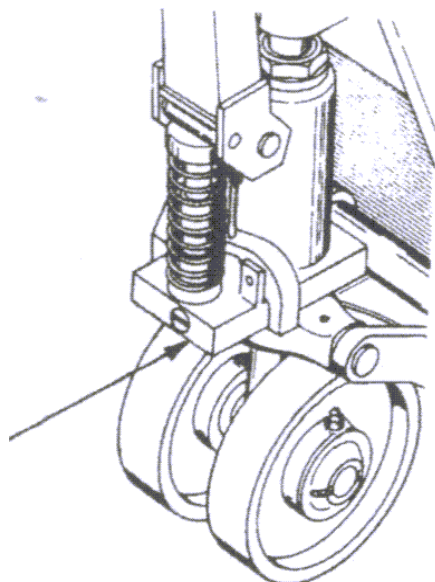
	Dagligt	Ugentligt	Månedligt
Rengøring	●		
Eftersyn for beskadigelse og brud	●		
Smøring		●	
Oliestand, pumpe			●

SMØRING AF PUMPE-TRÆKSTANG

BEMÆRK:

For at sikre korrekt løft og sænkning, skal kædedrevet i trækstangen forudindstilles til 0,4 mm ($\pm 0,1$ mm) mellem udløserhåndtaget og sænkeventilpinden, uanset hvor trækstangen befinder sig.

Smøring med olie →
Smøring med fedt →

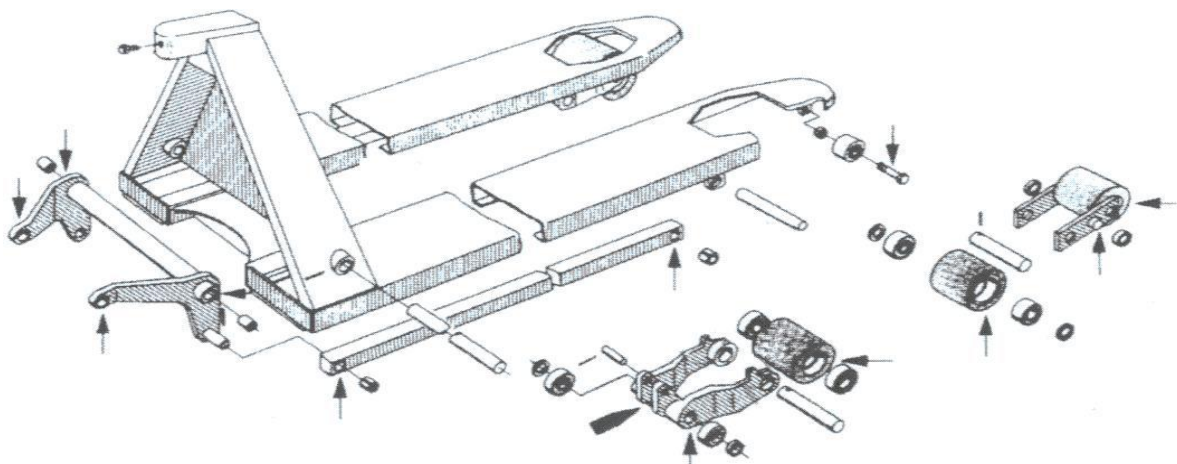


PALLEVOGN LAKERET

SMØRING AF CHASSISET

Smøring med olie →

Smøring med fedt →



RENGØRING

Rengøringshyppigheden afhænger af de omgivelser, som pallevognen anvendes i. Det anbefales at vurdere rengøringsbehovet ud fra virksomhedens generelle regler. Pallevognen kan rengøres med varmt vand og en bilshampoo eller lignende. Efter rengøringen tørres pallevognen, og bevægelige dele smøres (se afsnit om vedligeholdelse og smøring).

BORTSKAFFELSE AF PALLEVOGNEN

Pallevognen skal bortskaffes i henhold til de på bortskaffelsestidspunktet gældende regler. Kontakt, om nødvendigt, de lokale miljømyndigheder for yderligere oplysninger.

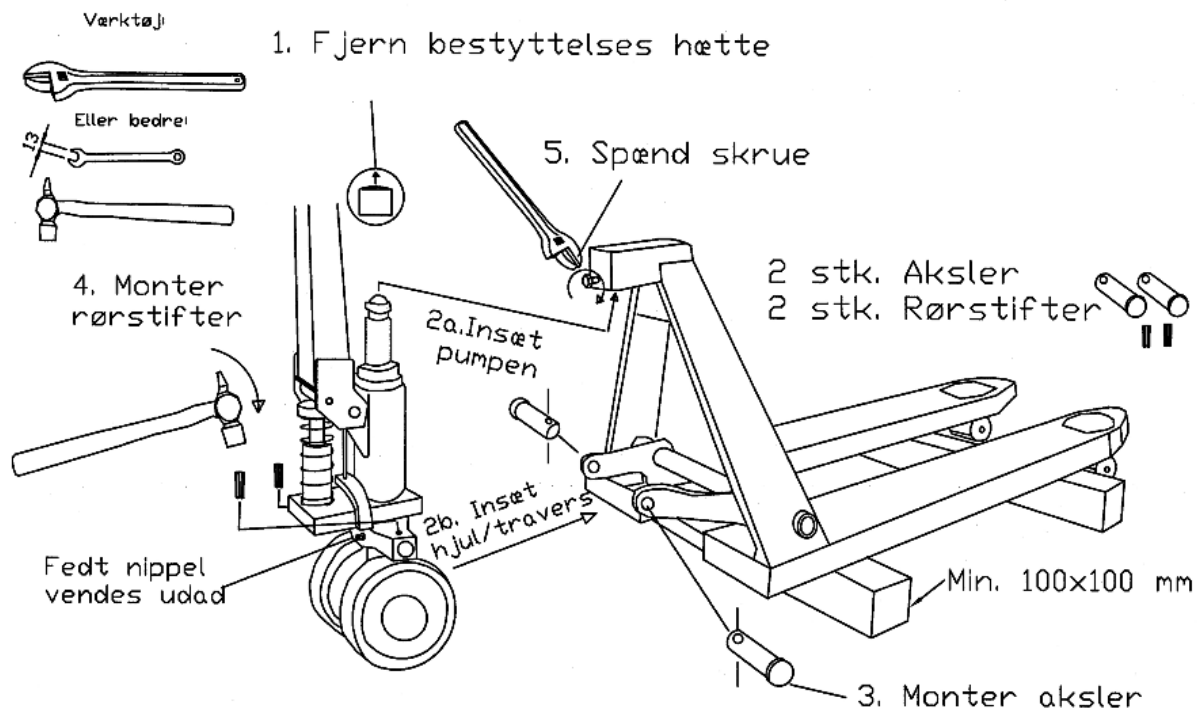
PALLEVOGNEN BESTÅR AF FØLGENDE MATERIALER

- Chassis: lakeret stål
- Trækstangen: lakeret stål
- Trykstænger: lakeret stål
- Hjul: nylon, polyuretan eller gummi
- Lejer: kromholdigt stål
- Bøsninger: polyacetal, nylon, messing
- Pumpehuset: lakeret stål, hydraulikolie, polyacetal, nylon, kobber, stål med et indhold af krom, rustfrit stål, polyuretan og nitrilgummi

PALLEVOGN LAKERET

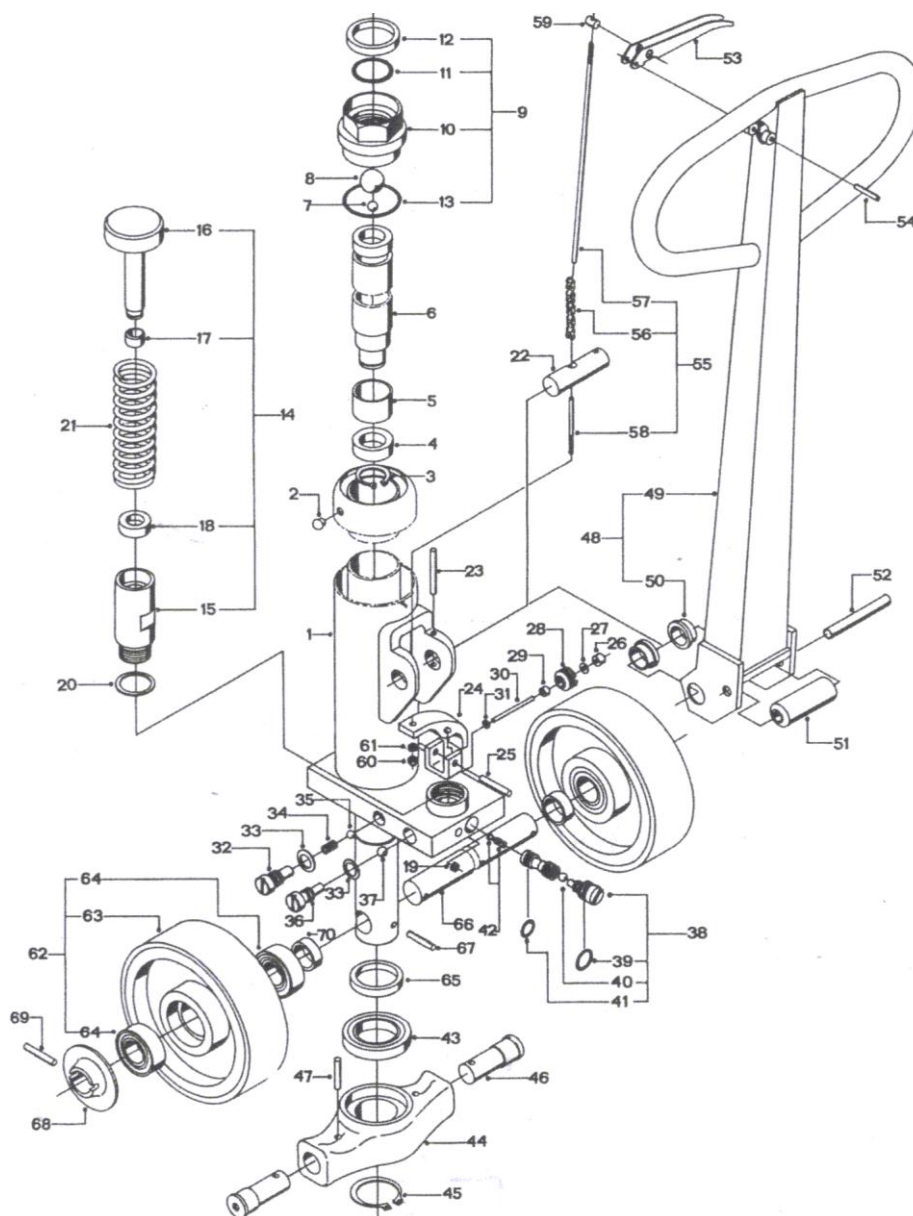
PROCEDURE VED SAMLING AF PALLEVOGNE PAKKET TIL EKSPORT

- Stil pallevognen på solide klodser (min. højde 100 mm)
- Fjern det beskyttende dæksel fra stemplet og placer stemplet under trykskoen/øverste sektion
- Placer tværstangen mellem løftstængerne og sæt akslerne i
- Sæt sikringsstifterne i akslerne
- Spænd skruen i trykskoen/øverste sektion
- Fjern klodserne og pump trækstangen et par gange for at udlufte det hydrauliske system
- Pallevognen er nu klar til brug



PALLEVOGN LAKERET

RESERVEDELSOVERSIGT – PALLEVOGN, LAKERET MODEL: PUMPESAMLING



PALLEVOGN LAKERET

RESERVEDELISOVERSIGT – PALLEVOGN, LAKERET MODEL: PUMPESAMLING

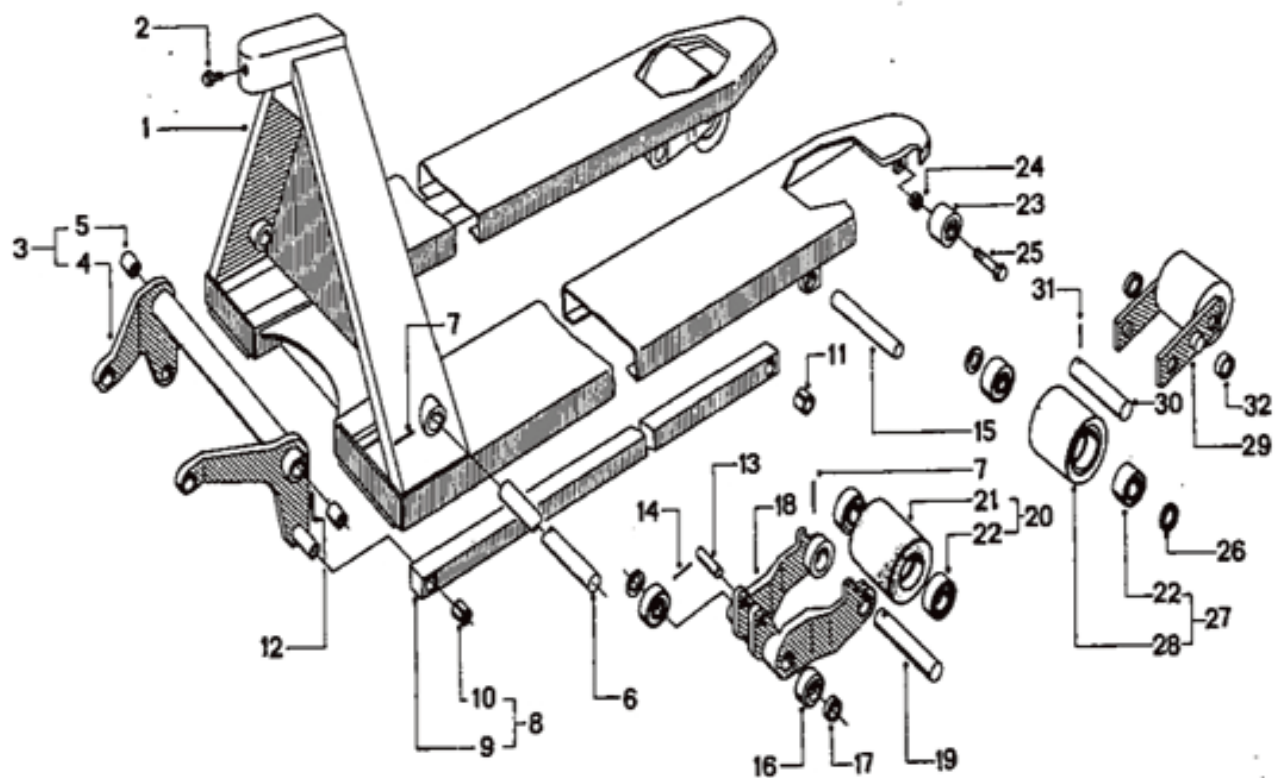
Pos	Varenr.	Antal	Beskrivelse
0	605.100	1	Pumpesamling
1	600.048	1	Pumpehus
2	452.050	1	Oliering
3	402.104	1	Låsering
4	452.040	1	Stempel tætning
5	456.008	1	Bøsning
6	601.082	1	Stempel
7	451.051	1	Ø 12 mm kugle
8	451.047	1	1" kugle
9	622.130	1	Omløber komplet
10	400.219	1	Omløber
11	452.045	1	O-ring
12	452.098	1	Skrabering
13	452.065	1	O-ring
14	622.012	1	Pumpesamling
15	600.031	1	Pumpecylinder
16	601.049	1	Pumpestempel
17	452.095	1	U-manchet
18	452.056	1	Skrabering
19	452.101	1	Ekspander
20	452.049	1	Kobberring
21	403.060	1	Fjeder
22	412.124	1	Aksel
23	402.147	1	Ø 5 x 50 mm rørstift
24	502.194	1	Ventilarm
25	402.151	1	Ø 8 x 40 mm rørstift
26	452.051	1	Gummibøsning
27	401.124	1	Skive
28	400.063	1	Ventilskrue
29	452.042	1	U-manchet
30	410.059	1	Sænkeventilpind
31	452.076	1	Kløverbladsring
32	400.061	1	Brystskrue
33	452.047	1	Kobberring
34	403.039	1	Ventilfjeder
35	451.046	1	Ø 8 mm kugle
36	400.204	1	Brystskrue
37	451.044	2	Ø 9 mm kugle
38	622.149	1	Indsats
39	11.15-50.017	1	O-ring
40	SIS	1	Ø 7 mm kugle
41	452.097	1	O-ring
42	622.155	1	Sæde og fjeder
43	451.070	1	Trykleje

PALLEVOGN LAKERET

Pos	Varenr.	Antal	Beskrivelse
44	622.210	1	Travers
45	402.102	1	Låsering
46	412.116	2	Akseltap
47	402.157	2	Ø 6 x 36 mm låsestift
48	04.03-50.055	1	Trækstangssamling
49	597.028	1	Trækstang
50	456.014	2	Bøsning
51	436.008	1	Rulle
52	402.050	1	Ø 10 x 80 mm rørstift
53	405.005	1	Udløserhåndtag
54	402.075	1	Ø 5 x 30 mm rørstift
55	04.03-50.054	1	Kædetrækssamling
56	402.160	1	Kæde
57	413.063	1	Gevindstang, lang
58	413.057	1	Gevindstang, kort
59	400.199	1	Møtrik, speciel
60	400.234	1	Møtrik
61	401.139	1	Skive
62	315.017	2	Polyurethane hjul
62	316.002	2	Gummihjul inkl. lejer
62	365.049	2	Nylonhjul inkl. lejer
63	370.152	2	Vulkollanhjul inkl. lejer
63	SIS	2	
64	451.059	4	Leje
65	401.160	1	Afstandsring
66	412.115	1	Styrehjulsaksel
67	402.150	1	Ø 8 x 40 mm rørstift
68	440.710	2	Stopring
69	402.148	2	Ø 6 x 40 mm rørstift
70	401.117	2	Afstandsring
	452.099	1	Pakningssæt
			SIS = Sælges ikke separat

PALLEVOGN LAKERET

RESERVEDELISOVERSIGT – PALLEVOGN,
LAKERET MODEL: SAMLING AF CHASSIS



PALLEVOGN LAKERET

RESERVEDELISOVERSIGT – PALLEVOGN, LAKERET MODEL: SAMLING AF CHASSIS

Pos	Varenr.	Antal	Beskrivelse
1			Chassis
2	400.172	1	Bolt
3	544.026	1	Vippearm m/bøsning 480/520
3	544.027	1	Vippearm m/bøsning 685
4	SIS		Vippearm
5	456.009	2	Bøsning 480/520
5	456.017	2	Bøsning 685
6	412.103	1	Aksel - front 480/250
6	412.104	1	Aksel - front 685
7	402.051	3	Rørstift
8	504.161	2	Trykstang m/bøsning 520 x 800
8	504.164	2	Trykstang m/bøsning 480-950
8	504.162	2	Trykstang m/bøsning 520/685-950
8	504.163	2	Trykstang m/bøsning 520/685-1130
9	SIS	2	Trykstang
10	457.002	2	Bøsning
11	457.000	2	Bøsning
12	402.152	2	Rørstift
13	410.039	2	Akse
14	402.075	2	Rørstift
15	412.117	2	Aksel for vippearms
16	420.168	4	Leje
17	401.004	4	Skive
18	540.067	2	Bageste vippearms
19	412.090	2	Aksel for enkelt hjul
20	365.043	2	Nylonhjul inkl. leje
20	315.011	2	Polyhjul inkl. leje
20	370.150	2	Vulkollanhjul inkl. leje
21	SIS		
22	451.060	4 or 8	Leje
23	365.004	2	Hjælpehjul
24	400.057	2	Låsemøtrik
25	400.211	2	Bolt
26	401.155	4	Skive
27	365.048	4	Nylonhjul inkl. leje
27	315.016	4	Polyhjul inkl. leje
27	370.151	4	Vulkollanhjul
28	SIS		
29	502.162	4	Sidestykke
30	410.053	4	Aksel - boogie
31	402.156	4	Rørstift
32	401.154	8	Skive
			SIS = Sælges ikke separat

PALLEVOGN LAKERET

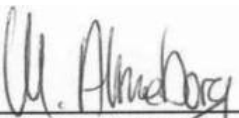
OVERENSSTEMMELSESERKLÆRING:

EU OVERENSSTEMMELSESERKLÆRING, DANSK UDGAVE (DK)

Undertegnede – Ole Almeborg a/s, Svalhøjvej 15, DK-3790 Hasle, Danmark, tlf. +45 5693 3600, www.almeborg.com – erklærer hermed, at maskinen er produceret i overensstemmelse med de herfor relevante bestemmelser i Maskindirektivet 2006/42/EF, af 17. maj 2006.

Produktbetegnelse: Pallevogn
Model: Lakeret
ID nr.: OA-115-XXX

Efternavn: Almeborg
Fornavn: Michael
Titel: Direktør
Hasle, Bornholm, DK / 30. juni 2008


Michael Almeborg
Adm. direktør