

ORIGINAL INSTRUKTIONSBOG  
DANSK UDGAVE, VERSION 01, GÆLDENDE FRA 1. JULI 2008

# HØJTLØFTER

## ELEKTRISK, LAKERET

BRUGSANVISNING  
VEDLIGEHOLDELSESMANUAL  
RESERVEDELSOVERSIGT  
OVERENSSTEMMELSESERKLÆRING



# HØJTLØFTER - ELEKTRISK, SEMI-RUSTFRI

## GENERELLE OPLYSNINGER

Producent: Ole Almeborg a/s, Svalhøjvej 15, DK-3790 Hasle, Danmark, tlf. +45 5693 3600

Produktbetegnelse: Højtløfter, elektrisk, lakeret, type OA/116  
Ekstratilbehør (valgfrit): automatisk løfte-/sænkefunktion  
Løfteevne: 1.000 kg  
Nettovægt: 160 kg

## MODTAGELSE AF PRODUKTET

Det er vigtigt straks ved modtagelsen at inspicere produktet for evt. tegn på beskadigelse, som kan være opstået under transporten. Såfremt der konstateres en beskadigelse, skal forhandleren eller leverandøren kontaktes; højtløfteren må ikke tages i brug, før forhandleren eller leverandøren er blevet adviseret om skaden og skadeomfanget.

## FUNKTIONSFEJL OG BESKADIGELSE

I tilfælde af fejlfunktion eller beskadigelse af højtløfteren, skal leverandøren eller forhandleren kontaktes.

## BEMÆRK:

Af sikkerhedsmæssige årsager skal al service og vedligeholdelse gennemføres af en dertil autoriseret tekniker.

## FØR PRODUKTET TAGES I BRUG

Operatøren skal have læst og forstået instruktionsbogen, før han/hun tager højtløfteren i brug, idet det er vigtigt, at operatøren har kendskab til højtløfteren funktion, kapacitet og løftemåde.



### **ADVARSEL!**

Hvis de foreskrevne sikkerhedsforanstaltninger ikke overholdes, er der risiko for uheld, der kan resultere i alvorlig legemsbeskadigelse og evt. være dødelig.

## TRANSPORT AF HØJTLØFTEREN

For at løfte højtløfteren skal der anvendes godkendt løfteudstyr, som fastgøres på tværstangen foran eller på den øverste del af højtløfteren. Løftet skal foregå jævnt ved, at der fastgøres stropper på gaffelenderne. Vær opmærksom på, at stempelstangen kan trækkes ud til maksimal længde, når højtløfteren løftes. Dette vil ikke beskadige højtløfteren. Det anbefales, at højtløfteren fastgøres til en europalle, når den skal transporteres på en lastbil.

# HØJTLØFTER - ELEKTRISK, SEMI-RUSTFRI

## SIKKERHEDSUDSTYR

Det er påkrævet altid at bruge sikkerhedsfodtøj, når der arbejdes med højtløfteren. Brug desuden sikkerhedsbriller i forbindelse med service og reparationsarbejder.

Operatøren må ikke bære løse genstande som f.eks. halskæder, fingerringe, tørklæde eller lignende, da højtløfteren kan gribe fat i disse genstande og derved udsætte operatøren for fare.

Højtløfteren må anvendes til transport af paller i almindelige produktionsomgivelser.

## PRODUKTBESKRIVELSE

Produktet beskrives som en højtløfter, der er beregnet til transport af europaller. Højtløfteren er beregnet til brug i almindelige produktionsomgivelser. Gulvet skal være hårdt og jævnt, f.eks. af beton eller asfalt.

Operatøren skal sikre sig, at gulvet kan bære højtløfteren, inklusive den totale max. last.

## ANVENDELSE AF PRODUKTET

Tilladt anvendelse:

Højtløfteren må anvendes til transport af paller i almindelige produktionsomgivelser.

Ikke tilladt anvendelse:

Højtløfteren må ikke anvendes som løbehjul eller til persontransport.

Højtløfteren er stabil på jævne overflader, men må ikke bruges på skrå overflader, hvor der er en risiko for, at den kan glide eller vælte. Desuden må højtløfteren ikke anvendes i meget kolde områder eller i områder, hvor den udsættes for høje temperaturer, da dette kan resultere i tekniske fejl på pumpen, og dermed udsætte operatøren og andre personer for fare.

## HÅNDBLING OG OPSTART

Træning og instruktioner. Det er vigtigt, at operatøren har læst og forstået brugsvejledningen, før højtløfteren tages i brug.



### OPERATØRENS POSITION

Under transport, og når pumpen betjenes, skal operatøren altid stå foran trækstangen.

# HØJTLØFTER - ELEKTRISK, SEMI-RUSTFRI

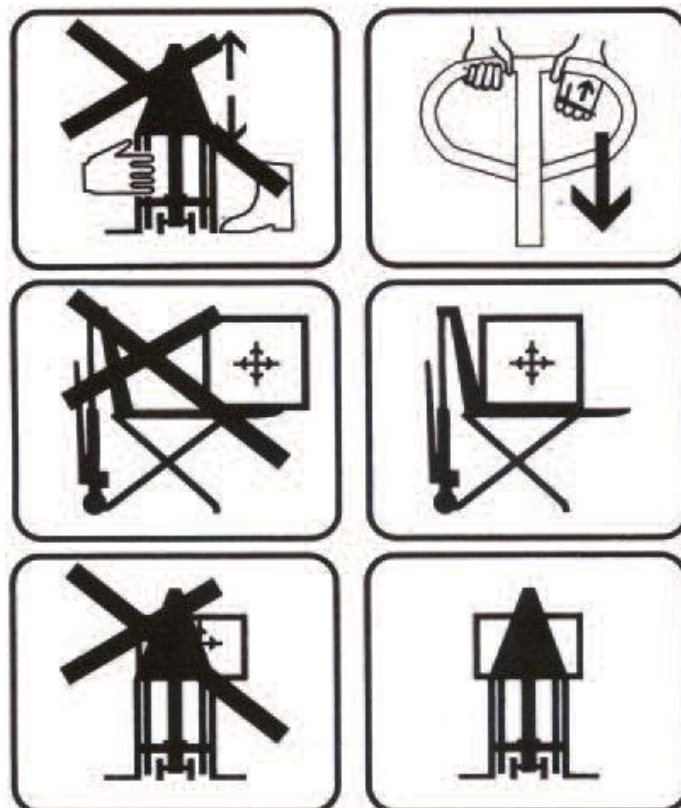


## ADVARSEL – NÅR HØJTLØFTEREN ER I DRIFT

Kontroller om der skulle være personer tilstede i det område, hvor du planlægger at bruge højtløfteren.

### LASTEN

- Kend og vær opmærksom på lastens vægt, og hvordan den er anbragt, for at sikre, at den maksimale vægt ikke overskrides.
- Sørg for, at lasten er stabil og anbragt korrekt på gaflerne.
- Højtløfteren må kun bruges med last på, såfremt lasten ligger stabilt og er fastgjort, så løse genstande ikke kan falde af.
- Der må ikke transporteres høje laster med højtløfteren.
- Vær opmærksom på gulvets beskaffenhed, dvs. om det er jævnt og glat, og om der er hældninger eller fald. Manglende hensyntagen hertil kan medføre, at der opstår en farlig situation.
- Højtløfteren må ikke bruges på gangbroer eller andre ustabile overflader.
- Sæt hastigheden ned, når du skifter retning med højtløfteren.



# HØJTLØFTER - ELEKTRISK, SEMI-RUSTFRI

## BRUGSANVISNINGER, MANUEL LØFT

Højtløfterens trækstang bruges også som pumpe-/løftestang. En indbygget ventil gør det muligt at anbringe trækstangen i den ønskede position bare ved at bevæge den langsomt. Hvis operatøren ønsker at løfte lasten, skal trækstangen bevæges hurtigt. Hvis operatøren ønsker at sænke lasten, trækkes forsigtigt i trækstangens udløserhåndtag, hvorved funktionen aktiveres. Sænkefunktionen er trinløst regulerbar. Den øverste sektion er tilføjet i tegningen for at vise de nævnte funktioner.

## BRUGSANVISNINGER, ELEKTRISK LØFT

### LØFT AF GAFLERNE

Tryk på knappen og hold den inde, indtil den ønskede højde er nået.



### SÆNKNING AF GAFLERNE

For at sænke gaflerne bevæges udløserhåndtaget forsigtigt opad, hvilket aktiverer funktionen.

### BEMÆRK

Med denne funktion kan sænkning reguleres trinløst fra langsom til hurtig.

### BATTERI

Højtløfteren er udstyret med et vedligeholdelsesfrit gel-batteri (VRLA). Batteriet er opladet af fabrik, men det anbefales dog at genoplade det, før højtløfteren tages i brug.

### OPLADNING AF BATTERI

Højtløfteren er udstyret med en indbygget lader på venstre side af batterikassen. Laderen er udstyret med en alarm (rød diode), som blinker, når batteriet trænger til opladning.

# HØJTLØFTER - ELEKTRISK, SEMI-RUSTFRI

## TILSLUTNING TIL OPLADER

Fastgør ladekablet til højtløfteren, og sæt stikket i en 230 V stikkontakt. Begynd opladningen ved at dreje på kontakten, og den røde diode holder op med at blinke.

- En gul diode viser, at laderen kører.
- En grøn diode viser, at batteriet er opladet.



### **ADVARSEL**

Længere tids brug af højtløfteren, efter at den røde diode er begyndt at blinke, kan medføre permanent skade på batteriet.

## NÅR HØJTLØFTEREN IKKE ER I BRUG

Når højtløfteren parkeres, skal gaflerne altid være i den laveste position. Højtløfteren skal altid parkeres på en jævn, glat overflade, så den ikke utilsigtet triller hen på andre områder, hvor den kan være til fare for andre personer.

## SIKKERHEDSAFBRYDER

Højtløfteren er udstyret med et nødstop. Af sikkerhedsmæssige årsager bør sikkerhedsafbryderen testes ca. en gang hver måned og i øvrigt overholde de i virksomhedens sikkerhedspolitik fastlagte regler.

## HØJTLØFTERE MED VALGFRI EKSTRAUDSTYR – AUTOMATISK HØJDEINDSTILLING

### FUNKTIONSBESKRIVELSE

Højtløfteren fås med et ekstra styresystem, der aktiveres via et signal fra en fotocelle. Den hydrauliske enhed er udstyret med en magnetisk ventil, der sikrer blid, kontrolleret bevægelse, når højtløfteren sænkes ved hjælp af den automatiske styring.

Højtløfteren virker på samme måde som standardudgaven af den elektriske højtløfter. Den automatiske styring kan afbrydes på en kontakt i batterikabinettet og en fingerskrue.

Brugeren bør sætte sig ind i denne funktion og maskinens bevægelser, når den arbejder automatisk. Brugeren bør sikre, at der er plads nok til maskinen og den last, der skal transporteres, således at maskinen kan arbejde frit og uhindret. Arbejdsområdet bør være således, at løft og sænkning kan ske, uden at brugeren risikerer at komme i klemme eller på anden måde komme til skade.

Personer, som arbejder i nærheden af maskinen, bør være opmærksomme på, at maskinen arbejder automatisk. Ved brug af den automatiske højdeindstilling, indstilles fotocellen til den ønskede arbejds højde.

# HØJTLØFTER - ELEKTRISK, SEMI-RUSTFRI

## LØFTEHØJDE

- Max. højde ved fotocelle-indstilling: 1.150 mm
- Max. gaffelhøjde ved brug af fotocelle: 780 mm
- Max. gaffelhøjde ved brug af startknap: 800 mm

Vælg "Auto Up" eller "Auto Down" på kontrolboksen og tryk på "On" knappen. Højtløfteren starter nu med at arbejde og standser, når den øverste kant af lasten på gafflerne, når den højde, der er indstillet via fotocellerne.



## HØJTLØFTEREN HAR TO STOPKONTAKTER

Den anden standser den automatiske sænkefunktion, når gafflerne er så tæt på gulvet, at brugeren ikke løber nogen risiko for at få ben eller fødder i klemme.



For at sænke lasten yderligere, skal man vælge "Off" på betjeningspanelet. Derefter sænkes lasten til den ønskede højde ved hjælp af trækstangens manuelle sænkefunktion. (se herom i separat afsnit).

## EFTERSYN OG VEDLIGEHOLDELSE

### ADVARSEL!



I forbindelse med service og vedligeholdelse er der en risiko for at komme i klemme mellem højtløfterens bevægelige dele. Sørg for, at højtløfteren er korrekt blokeret med klodser i en stabil position, mens der udføres service, så den ikke pludselig kan sætte sig i bevægelse.

## DAGLIGT EFTERSYN

Af sikkerhedsmæssige årsager bør operatøren dagligt efterse højtløfteren for slitage og beskadigelse. Vær særligt opmærksom på følgende komponenter:

- Aksler, som har løsnet sig på grund af beskadigede bolte, møtrikker eller rørstifter
- Brud på eller revner i chassiset
- Brud på eller revner i trækstangen
- Bøjede trykstænger
- Hjul og hjælpehjul skal være i orden og i stand til at dreje uhindret
- Sørg for, at ingen tekstiler, rester af strips eller andre genstande har sat sig rundt om hjulnavet eller hjælpehjulene

# HØJTLØFTER - ELEKTRISK, SEMI-RUSTFRI

## UGENTLIGT EFTERSYN

For at sikre kontinuerlig drift skal alle bevægelige dele efterses og smøres med SAE 30 motorolie mindst en gang om ugen. Almindeligt lejefedt bør sprøjtes ind ved smørepunkterne, hvor der er en smørenippel.

## MÅNEDLIGT EFTERSYN

Kontroller oliestanden i det hydrauliske system en gang om måneden. Hvis der ikke er olie nok i pumpen, opdages dette som regel på grund af olierester på højtløfteren, eller fordi højtløfteren ikke kan pumpes helt op i øverste position.

## OLIE

Det hydrauliske system indeholder 1,5 l olie. Påfyld olie fra toppen af pumpehuset. Ved temperaturer mellem  $-35^{\circ}\text{C}$  og  $+40^{\circ}\text{C}$  skal der anvendes en olie, der er godkendt i henhold til ISO 32 med et viskositetsindeks på minimum 150.

## SMØRING AF TRÆKSTANGEN

På trækstangen skal kædetrækket, styrestiften på udløserhåndtaget og styrestiften på sænkeventilpinden smøres.

## INSPEKTIONS- OG VEDLIGEHOLDELSPLAN

|                                   | Dagligt | Ugentligt | Månedligt |
|-----------------------------------|---------|-----------|-----------|
| Rengøring                         | •       |           |           |
| Eftersyn for beskadigelse og brud | •       |           |           |
| Smøring                           |         | •         |           |
| Oliestand, pumpe                  |         |           | •         |

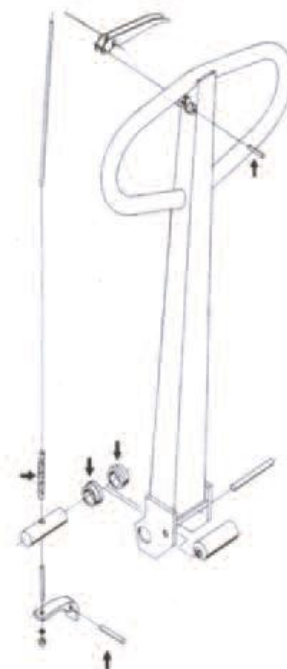
## SMØRING AF PUMPE-TRÆKSTANGEN

### BEMÆRK

For at sikre korrekt løft og sænkning, skal kædedrevet i trækstangen forudindstilles til 0,4 mm ( $\pm 0,1$  mm) mellem udløserstiften og sænkeventilpinden, uanset hvor trækstangen befinder sig.

smøring med olie →

smøring med fedt →

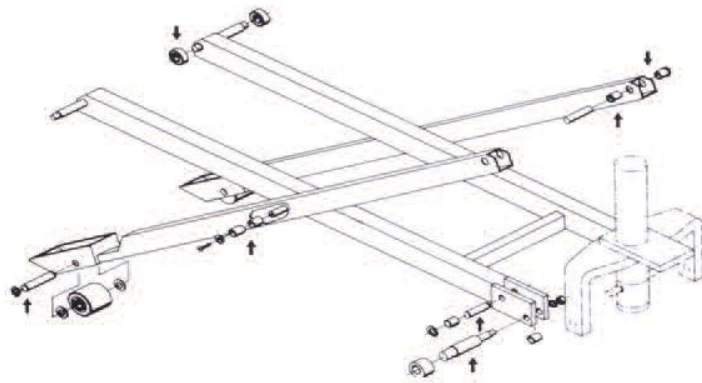




# HØJTLØFTER - ELEKTRISK, SEMI-RUSTFRI

## SMØRING AF CHASSISET

smøring med olie →  
smøring med fedt →



## RENGØRING

Rengøringshyppigheden afhænger af de omgivelser, som højtløfteren anvendes i. Det anbefales at vurdere rengøringsbehovet ud fra virksomhedens generelle regler. Højtløfteren kan rengøres med varmt vand og en bilshampoo eller lignende. Efter rengøringen tørres højtløfteren, og bevægelige dele smøres (se afsnit om vedligeholdelse og smøring).

## BORTSKAFFELSE AF HØJTLØFTEREN

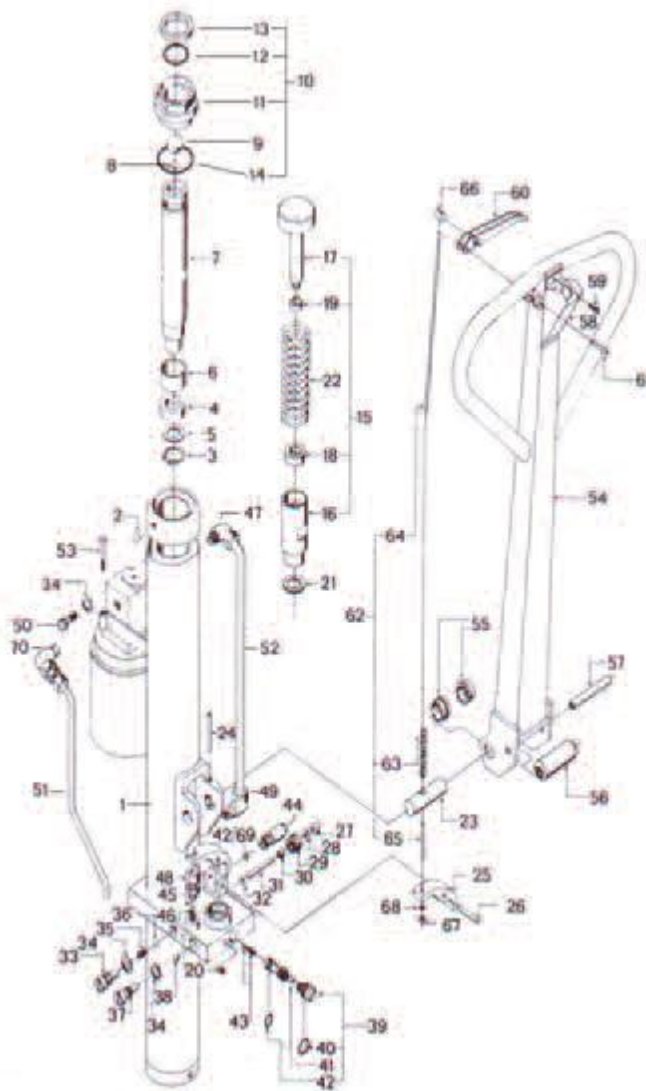
Højtløfteren skal bortskaffes i henhold til de på bortskaffelsestidspunktet gældende regler. Kontakt, om nødvendigt, de lokale miljømyndigheder for yderligere oplysninger.

## HØJTLØFTEREN BESTÅR AF FØLGENDE MATERIALER

- Chassis: rustfrit stål
- Sakseben: varmforzinket galvaniseret stål
- Tværstang: varmforzinket galvaniseret stål
- Hjul: nylon, polyuretan eller gummi
- Lejer: rustfrit kromstål
- Bøsninger: polyacetal, nylon, messing
- Pumpehus: metalliseret stål, hydraulikolie, polyacetal, nylon, kobber, rustfrit stål, polyuretan og nitrilgummi

# HØJTLØFTER - ELEKTRISK, SEMI-RUSTFRI

## RESERVEDELSEOVERSICHT FOR HØJTLØFTER, ELEKTRISK, SEMI-RUSTFRI MODEL: PUMPESAMLING



# HØJTLØFTER - ELEKTRISK, SEMI-RUSTFRI

## RESERVEDELSEOVERSIGT FOR HØJTLØFTER, ELEKTRISK, SEMI-RUSTFRI MODEL: PUMPESAMLING

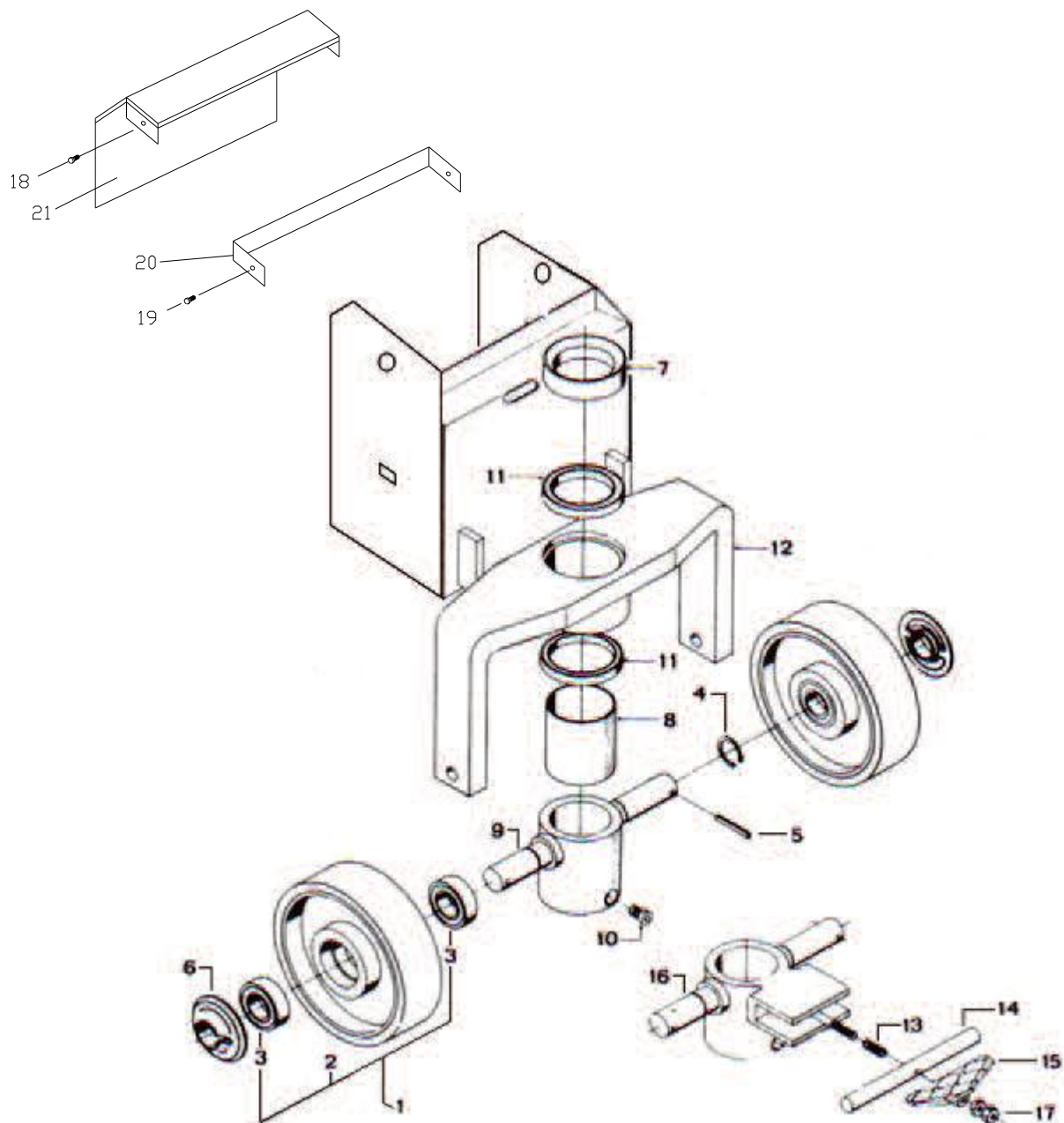
| Pos | Varenr.      | Antal | Beskrivelse            |
|-----|--------------|-------|------------------------|
| 0   | 11.15-50.234 | 1     | Pumpesamling           |
| 1   | 11.15-50.223 | 1     | Pumpehus               |
| 2   | 452.050      | 1     | Olieprop               |
| 3   | 402.104      | 2     | Låsering               |
| 4   | 11.15-50.101 | 1     | Tætning                |
| 5   | 11.15-50.102 | 1     | Støttering             |
| 6   | 456.008      | 1     | Bøsning                |
| 7   | 11.15-50.093 | 1     | Hævestempel            |
| 8   | 451.051      | 1     | Ø12mm kugle            |
| 9   | 451.047      | 1     | 1" kugle               |
| 10  | 622.131      | 1     | Omløber, komplet       |
| 11  | 400.214      | 1     | Omløber                |
| 12  | 452.045      | 1     | O-ring                 |
| 13  | 452.098      | 1     | Olieskrabering         |
| 14  | 452.065      | 1     | O-ring                 |
| 15  | 621.022      | 1     | Pumpecylinder, komplet |
| 16  | 600.041      | 1     | Pumpestempe            |
| 17  | 601.069      | 1     | Pump piston            |
| 18  | 452.056      | 1     | Olieskrabering         |
| 19  | 452.095      | 1     | U-manchet              |
| 20  | 452.101      | 2     | Expander               |
| 21  | 452.049      | 1     | Kobberring             |
| 22  | 403.058      | 1     | Fjeder                 |
| 23  | 412.132      | 1     | Omdrejningsaksel       |
| 24  | 402.170      | 1     | Spændstift             |
| 25  | 502.193      | 1     | Sænkeventilarm         |
| 26  | 402.151      | 1     | Spændstift             |
| 27  | 452.051      | 1     | Gummibøsning           |
| 28  | 401.142      | 1     | Planskive              |
| 29  | 400.063      | 1     | Ventilskrue            |
| 30  | 452.042      | 1     | U-manchet              |
| 31  | 410.059      | 1     | Udløserpind            |
| 32  | 452.076      | 1     | Kløverbladsring        |
| 33  | 400.200      | 1     | Brystskrue             |
| 34  | 452.047      | 3     | Ring                   |
| 35  | 403.039      | 1     | Ventilfjeder           |
| 36  | 451.046      | 1     | Ø8mm kugle             |
| 37  | 400.201      | 1     | Brystskrue             |
| 38  | 451.044      | 1     | Ø9mm kugle             |
| 39  | 622.152      | 1     | Fristillingsventil     |
| 40  | 11.15-50.017 | 2     | O-ring                 |
| 41  | SIS          | 1     | Ø7mm kugle             |
| 42  | 452.097      | 4     | O-ring                 |
| 43  | 622.155      | 1     | Sæde og fjeder         |

# HØJTLØFTER - ELEKTRISK, SEMI-RUSTFRI

| Pos | Varenr.      | Antal | Beskrivelse               |
|-----|--------------|-------|---------------------------|
| 44  | 11.15-50.235 | 1     | Overtryksventil           |
| 45  | 451.050      | 1     | Ø6mm kugle                |
| 46  | 11.15-50.015 | 1     | Ventilfjeder              |
| 47  | 11.15-50.109 | 1     | Vinkel 90°                |
| 48  | 11.15-50.110 | 1     | Studs                     |
| 49  | SIS          | 1     | Vinkel 90°                |
| 50  | 11.15-50.468 | 1     | Reduktionsstykke          |
| 51  | 11.15-50.469 | 1     | Rør                       |
| 52  | 11.15-50.152 | 1     | Rør                       |
| 53  | 11.15-50.137 | 2     | Bolt                      |
| 54  | 04.03-50.098 | 1     | Trækstang                 |
| 55  | 456.024      | 2     | Bøsning                   |
| 56  | 436.008      | 1     | Rulle                     |
| 57  | 402.166      | 1     | Spændstift                |
| 58  | 04.03-50.122 | 1     | Box for startkontakt      |
| 59  | 04.03-50.038 | 2     | Skrue                     |
| 60  | 405.005      | 1     | Udløserhåndtag            |
| 61  | 402.165      | 1     | Spændstift                |
| 62  | 04.03-50.072 | 1     | Kædetræk, komplet         |
| 63  | 402.163      | 1     | Kæde                      |
| 64  | 413.061      | 1     | Gevindstang, lang         |
| 65  | 413.059      | 1     | Gevindstang, kort         |
| 66  | 400.202      | 1     | Møtrik, speciel           |
| 67  | 400.234      | 1     | Møtrik                    |
| 68  | 401.140      | 1     | Planskive                 |
| 69  | 11.15-50.266 | 2     | O-ring                    |
| 70  | 11.15-50.109 | 1     | Vinkel 90°                |
|     | 11.15-50.230 | 1     | Pakningsæt                |
|     |              |       |                           |
|     |              |       |                           |
| *   |              |       | SIS = Sælges ikke separat |

# HØJTLØFTER - ELEKTRISK, SEMI-RUSTFRI

## RESERVEDELSEOVERSIGT FOR HØJTLØFTER, ELEKTRISK, SEMI-RUSTFRI MODEL: STYRESØJLE



# HØJTLØFTER - ELEKTRISK, SEMI-RUSTFRI

## RESERVEDELSOVERSIGT FOR HØJTLØFTER, ELEKTRISK, SEMI-RUSTFRI MODEL: STYRESØJLE

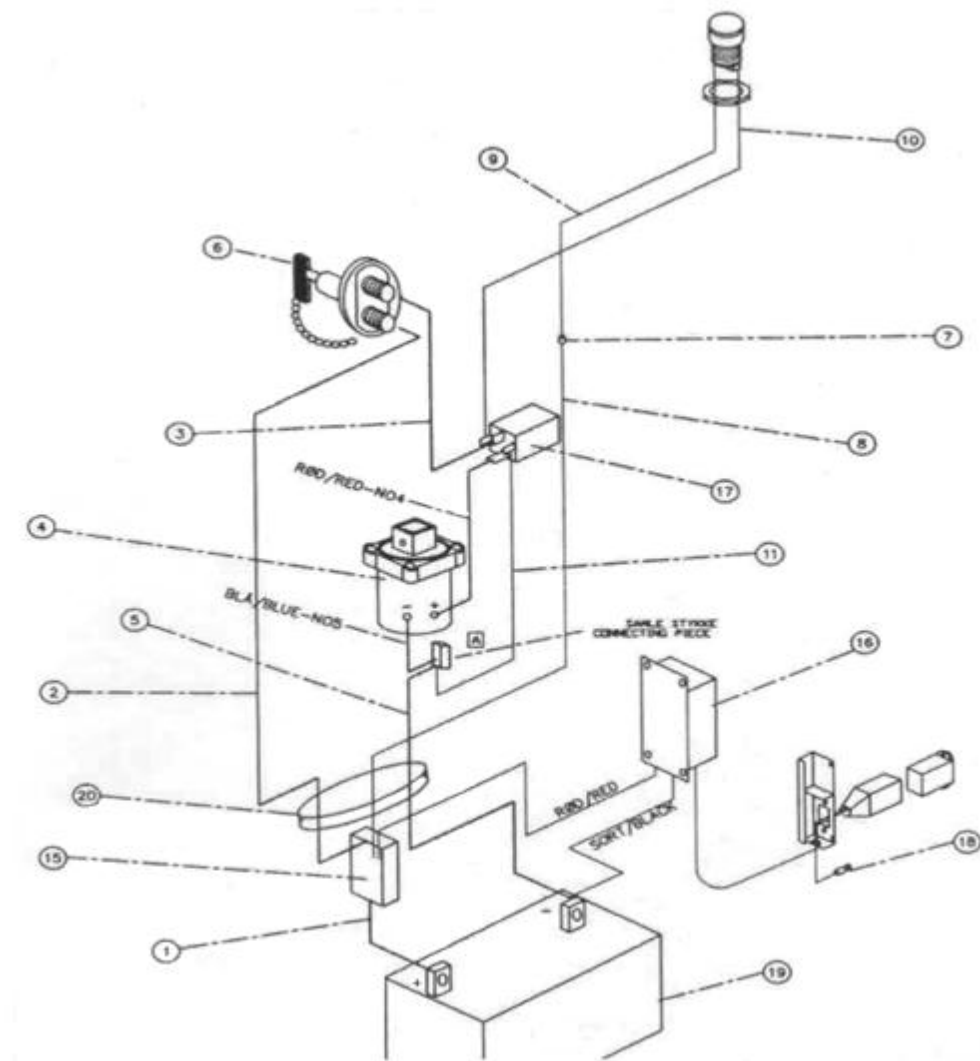
| Pos | Varenr.        | Antal | Beskrivelse              |
|-----|----------------|-------|--------------------------|
| 0   | 04.02-50.038   | 1     | Styresøjle, komplet      |
| 1   | 315.012        | 2     | Desmopanhjul inkl. lejer |
| 2   | SIS            | 2     | Desmopanhjul             |
| 3   | 451.062        | 4     | Kugleleje                |
| 4   | 04.02-50.037   | 2     | Låsering                 |
| 5   | 402.169        | 2     | Spændstift               |
| 6   | 440.710        | 2     | Stopring                 |
| 7   | 04.02-50.001   | 1     | Afstandsring             |
| 8   | 04.02-50.004   | 1     | Afstandsring             |
| 9   | 04.02-50.053   | 1     | Styresøjle               |
| 10  | 04.02-50.055 + | 2     | Bolt og skive            |
|     | 01.02-50.012   |       |                          |
| 11  | 04.02-50.103   | 2     | Kugleleje                |
| 12  | 04.02-50.133   | 1     | Chassis                  |
| 18  | 400.498        | 2     | Bolt                     |
| 19  | 400.498        | 2     | Bolt                     |
| 20  | 09.01-50.327   | 1     | Batteribøjle             |
| 21  | 09.01-50.325   | 1     | Batteri lag              |
|     |                |       |                          |
|     |                |       |                          |

## TILBEHØR

| Pos | Varenr.      | Antal | Beskrivelse               |
|-----|--------------|-------|---------------------------|
|     | 07.02-50.030 |       | Fodbremse, komplet        |
| 13  | 07.02-50.002 | 1     | Fjeder                    |
| 14  | 07.02-50.026 | 1     | Aksel                     |
| 15  | 07.02-50.027 | 1     | Bremsepedal               |
| 16  | 07.02-50.109 | 1     | Styresøjle                |
| 17  | 400.244      | 2     | Møtrik                    |
|     |              |       |                           |
|     |              |       |                           |
|     |              |       | SIS = Sælges ikke separat |

# HØJTLØFTER - ELEKTRISK, SEMI-RUSTFRI

## RESERVEDELSOVERSIGT FOR HØJTLØFTER, ELEKTRISK, SEMI-RUSTFRI MODEL: DET ELEKTRISKE SYSTEM



# HØJTLØFTER - ELEKTRISK, SEMI-RUSTFRI

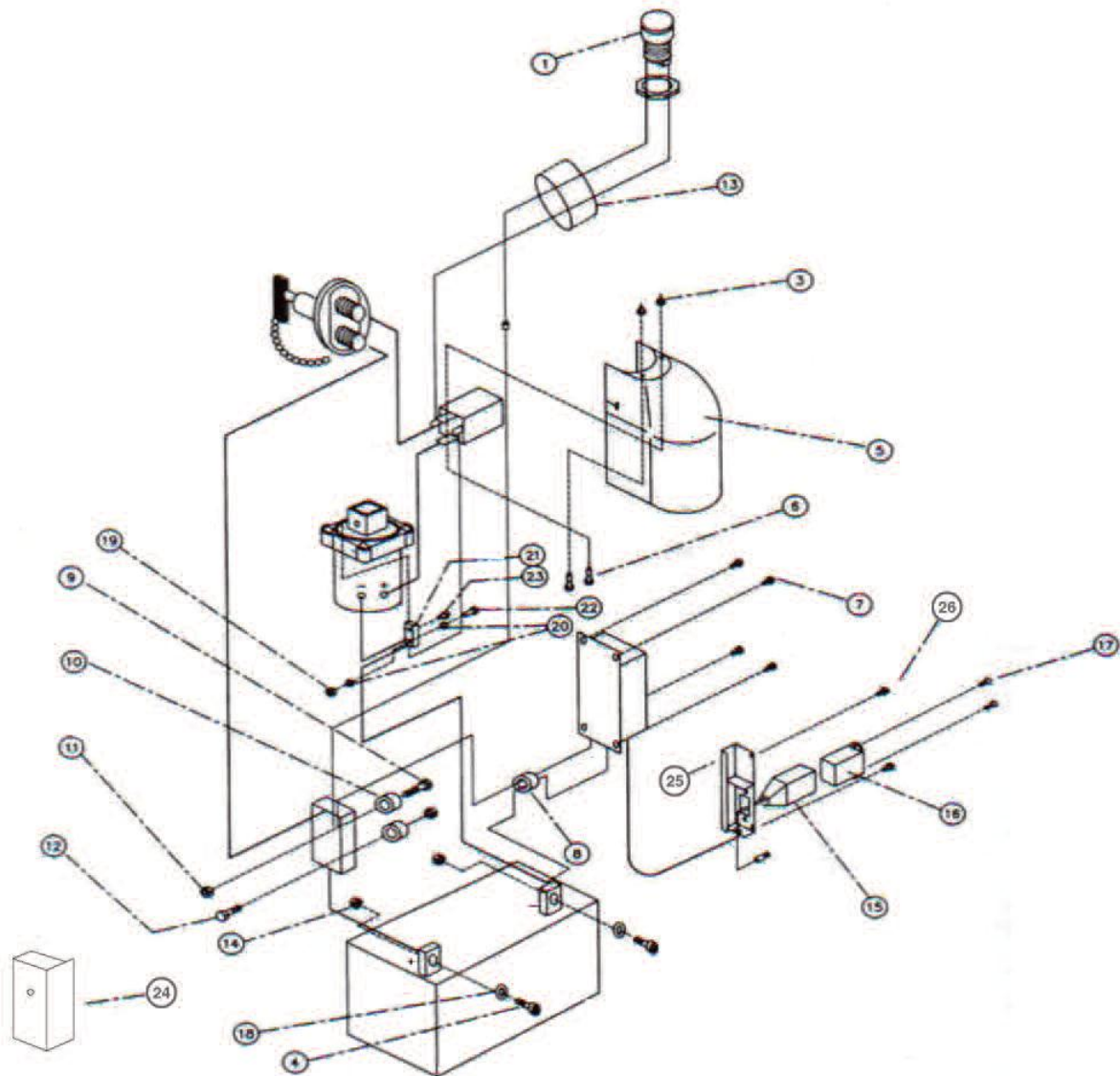
## RESERVEDELSOVERSIGT FOR HØJTLØFTER, ELEKTRISK, LAKERET MODEL: DET ELEKTRISKE SYSTEM 1

| Pos | Varenr.      | Antal | Beskrivelse               |
|-----|--------------|-------|---------------------------|
| 1   | 09.03-50.564 | 1     | Kabel nr. 1               |
| 2   | 09.03-50.565 | 1     | Kabel nr. 2               |
| 3   | 09.03-50.566 | 1     | Kabel nr. 3               |
| 4   | 11.15-50.441 | 1     | Motor inkl. kabel         |
| 5   | 09.03-50.668 | 1     | Kabel no. 5               |
| 6   | 09.03-50.510 | 1     | Afbryder                  |
| 7   | 09.03-50.112 | 1     | Samlemuffe                |
| 8   | 09.03-50.145 | 1     | Kabel nr. 8               |
| 9   | 09.03.50.179 | 1     | Kabel nr. 9               |
| 10  | 09.03-50.179 | -     | Kabel nr. 10              |
| 11  | 09.03-50.700 | 1     | Ledning nr. 11            |
| 12  | 192.101      | 1     | Ledningsmærke nr. 1       |
| 13  | 192.110      | 1     | Ledningsmærke nr. 0       |
| 14  | 192.109      | 1     | Ledningsmærke nr. 9       |
| 15  | 09.03-50.181 | 1     | Sikringselement           |
| 16  | 09.03-50.569 | 1     | Lader, formonteret        |
| 17  | 09.03-50.400 | 1     | Relæ 12v-70a              |
| 18  | 09.03-50.570 | 1     | Jordkabel                 |
| 19  | 09.03-50.512 | 1     | Batteri                   |
| 20  | 09.03-50.671 | 1     | Kabelflex                 |
|     |              |       | SIS = Sælges ikke separat |



# HØJTLØFTER - ELEKTRISK, SEMI-RUSTFRI

## RESERVEDELSOVERSIGT FOR HØJTLØFTER, ELEKTRISK, SEMI-RUSTFRI MODEL: DET ELEKTRISKE SYSTEM 2



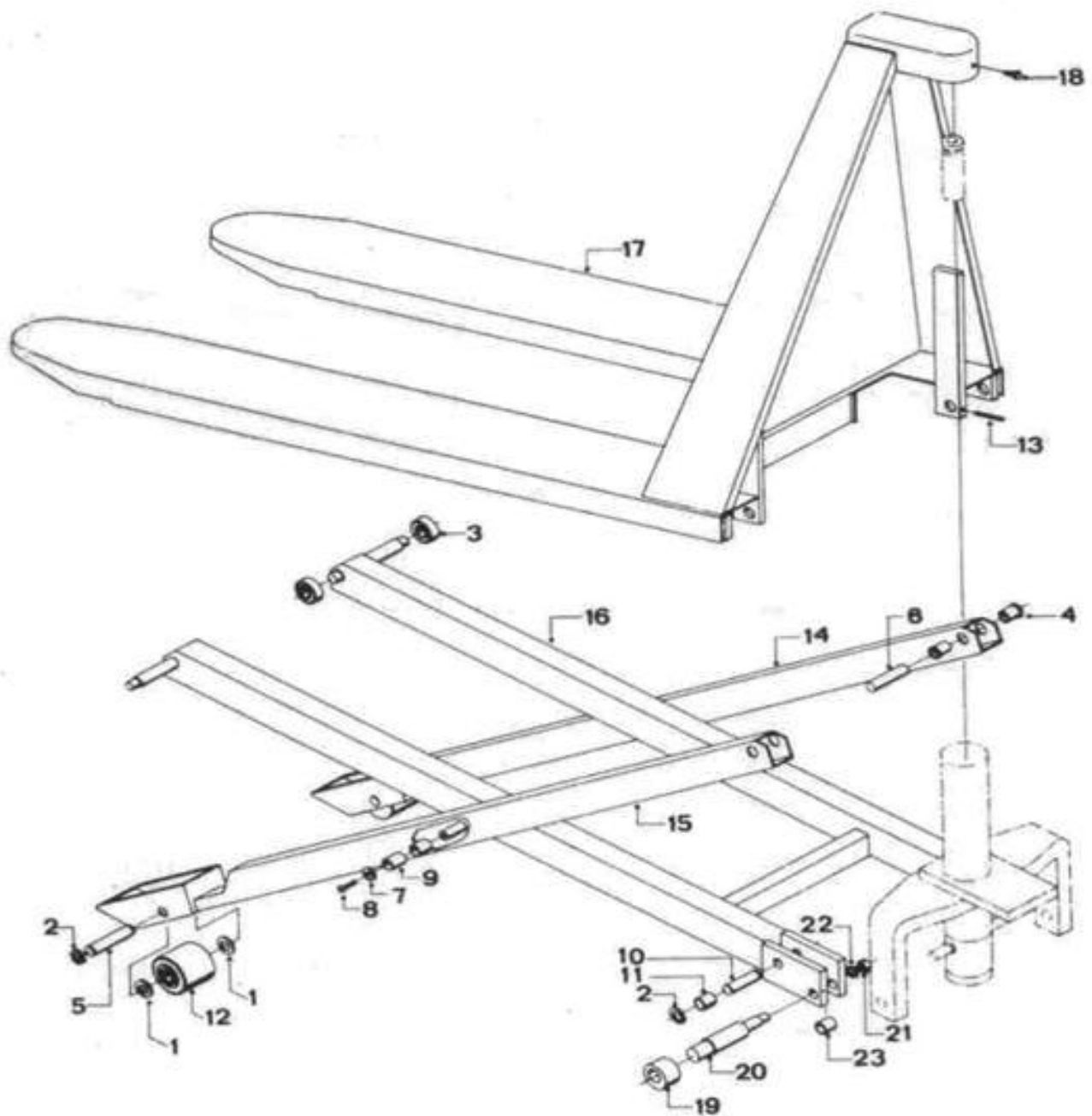
# HØJTLØFTER - ELEKTRISK, SEMI-RUSTFRI

## RESERVEDELSOVERSIGT FOR HØJTLØFTER, ELEKTRISK, SEMI-RUSTFRI MODEL: DET ELEKTRISKE SYSTEM 2

| Pos | Varenr.      | Antal | Beskrivelse                        |
|-----|--------------|-------|------------------------------------|
| 1   | 09.03-50.001 | 1     | Startkontakt                       |
| 2   | 09.03-50.015 | 6     | Kabelbinder                        |
| 3   | 09.03-50.064 | 2     | M6, topmøtrik                      |
| 4   | 400.471      | 2     | M6x16, insexskrue                  |
| 5   | 09.03-50.596 | 1     | Motorkappe                         |
| 6   | 09.03-50.136 | 2     | M6x16, sætbolt                     |
| 7   | 400.264      | 4     | M4x6, taptiteskrue                 |
| 8   | 04.03-50.007 | 1     | Kabeltylle                         |
| 9   | 400.461      | 1     | M5x45, stålbolt                    |
| 10  | 09.03-50.259 | 2     | Afst. stk. sikr. holder, lgd. 11mm |
| 11  | 09.03-50.042 | 2     | M5, møtrik                         |
| 12  | 400.473      | 1     | M5x25, stålbolt                    |
| 13  | 09.03-50.520 | 1     | Kabelflex                          |
| 14  | 11.15-50.108 | 2     | M6, møtrik                         |
| 15  | 09.03-50.516 | 1     | Kappe for udtag                    |
| 16  | 09.03-50.515 | 1     | Indtag med jord                    |
| 17  | 400.459      | 2     | M3x8, US skrue                     |
| 18  | 401.140      | 2     | Ø5, planskive                      |
| 19  | 09.03-50.182 | 1     | M5, møtrik, selvlåsende            |
| 20  | 401.124      | 2     | Ø5, planskive                      |
| 21  | 09.01-50.438 | 1     | Samlestykke                        |
| 22  | 09.03-50.099 | 1     | M3x8, US skrue                     |
| 23  | 09.01-50.221 | 1     | Flangeskrue                        |
| 24  | 09.01-50.232 | 1     | Kabelkasse                         |
| 25  | 09.01-50.328 | 1     | Låg for sikring                    |
|     |              |       |                                    |
|     |              |       |                                    |
|     |              |       | SIS = Sælges ikke separat          |

# HØJTLØFTER - ELEKTRISK, SEMI-RUSTFRI

RESERVEDELSEOVERSIGT FOR HØJTLØFTER, ELEKTRISK, SEMI-RUSTFRI  
MODEL: SAKSEBEN OG STABILISATOR



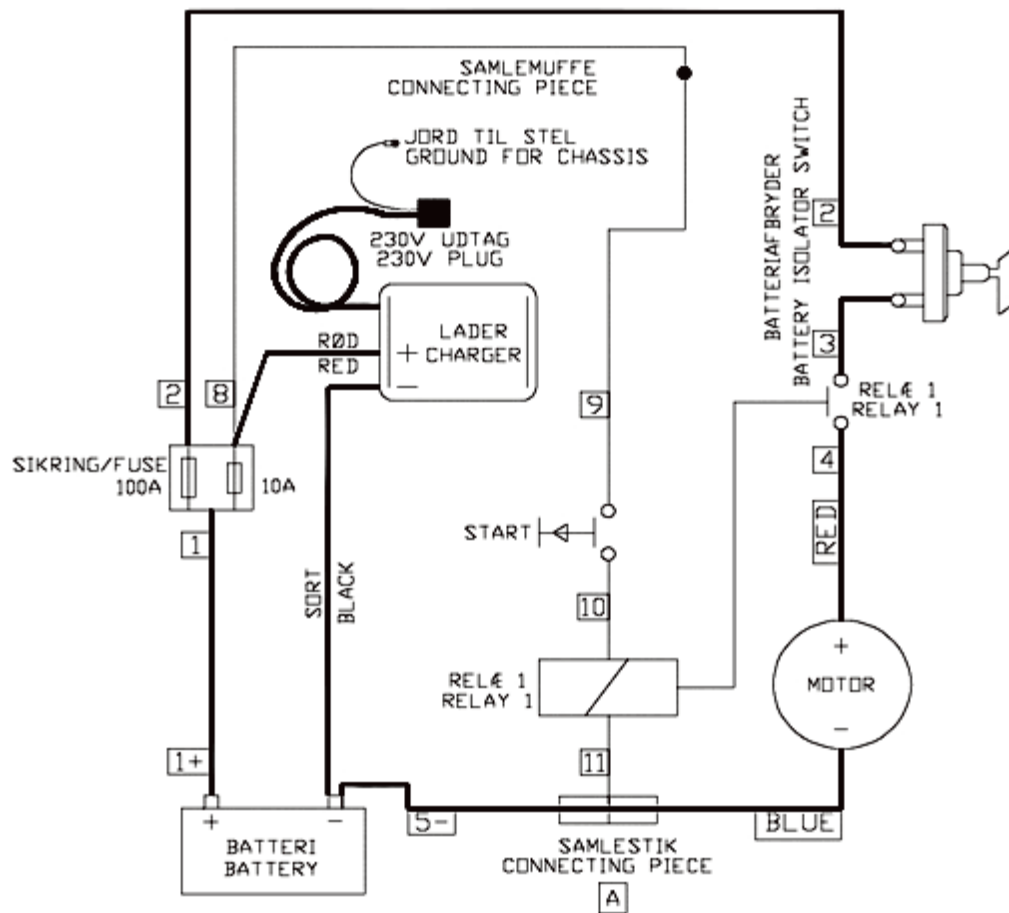
# HØJTLØFTER - ELEKTRISK, SEMI-RUSTFRI

## RESERVEDELSOVERSIGT FOR HØJTLØFTER, ELEKTRISK, SEMI-RUSTFRI MODEL: SAKSEBEN OG STABILISATOR

| Pos | Varenr.       | Antal | Beskrivelse               |
|-----|---------------|-------|---------------------------|
| 0   | 14.05-50.322  | 1     | Saksebenssamling 560      |
| 1   | 401.138       | 4     | Planskive                 |
| 2   | 14.05-50.040  | 8     | Låseskive                 |
| 3   | 451.061       | 4     | Kugleleje                 |
| 4   | 456.024       | 4     | Bøsning                   |
| 5   | 14.05-50.063  | 2     | Aksel                     |
| 6   | 14.05-50.043  | 2     | Aksel                     |
| 7   | 14.05-50.065  | 2     | Spændskive                |
| 8   | 14.05-50.041  | 2     | Skrue                     |
| 9   | 14.05-50.013  | 4     | Bøsning                   |
| 10  | 14.05-50.046  | 2     | Aksel                     |
| 11  | 14.05-50.016  | 2     | Bøsning                   |
| 12  | 365.044       | 2     | Nylonrulle                |
| 13  | 14.05-50.064  | 2     | Spændstift                |
| 14  | 14.05-50.316  | 1     | Sakseben, venstre         |
| 15  | 14.05-50.317  | 1     | Sakseben, højre           |
| 16  | 14.05-50.296  | 1     | Sakseben, svejst 560      |
| 17  | 14.08-50.292  | 1     | Stel, svejsesamling 560   |
| 18  | 400.210       | 1     | Bolt                      |
| 19  | 201.01-50.029 | 2     | Excentrik                 |
| 20  | 201.01-50.025 | 2     | Stabilisator              |
| 21  | 201.01-50.027 | 2     | Møtrik                    |
| 22  | 201.01-50.028 | 2     | Skive                     |
| 23  | 201.01-50.024 | 2     | Bøsning                   |
|     |               |       |                           |
|     |               |       |                           |
|     |               |       |                           |
|     |               |       | SIS = Sælges ikke separat |

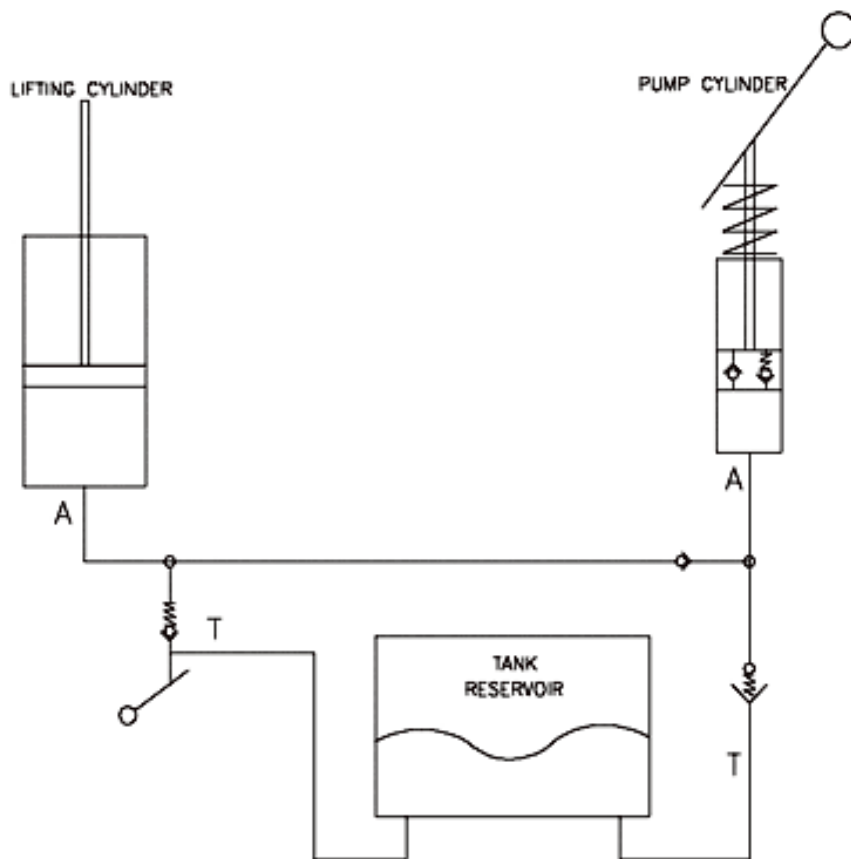
# HØJTLØFTER - ELEKTRISK, SEMI-RUSTFRI

## LEDNINGSDIAGRAM, STANDARD



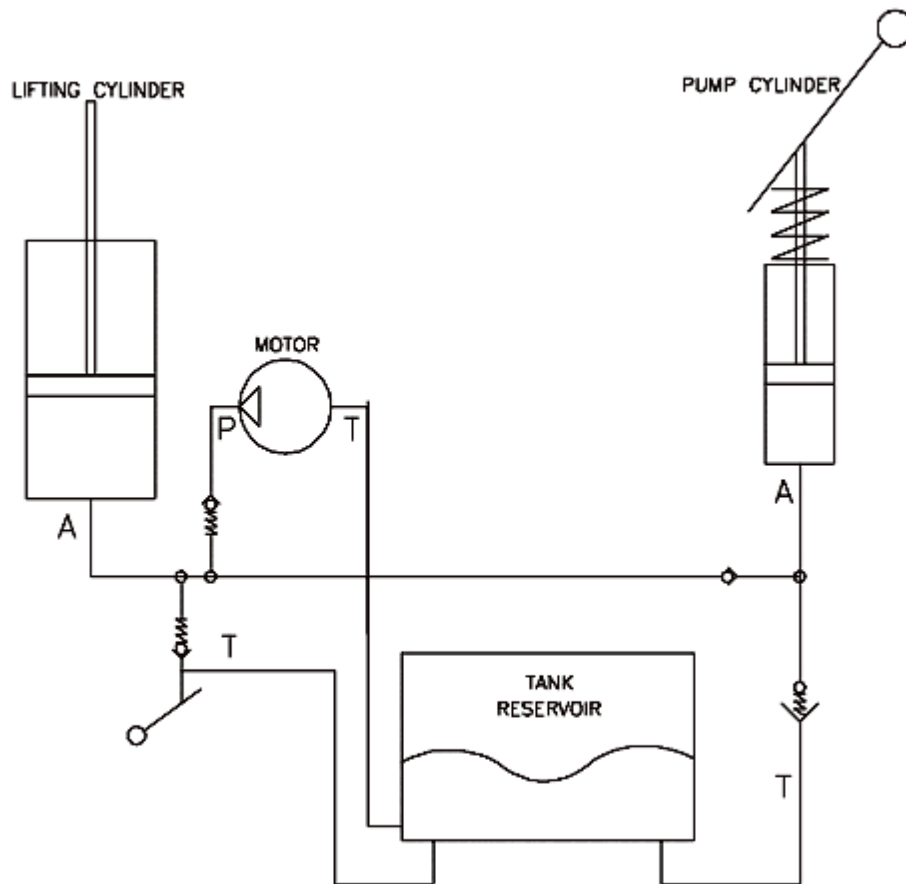
# HØJTLØFTER - ELEKTRISK, SEMI-RUSTFRI

## HYDRAULIKDIAGRAM, MANUELT



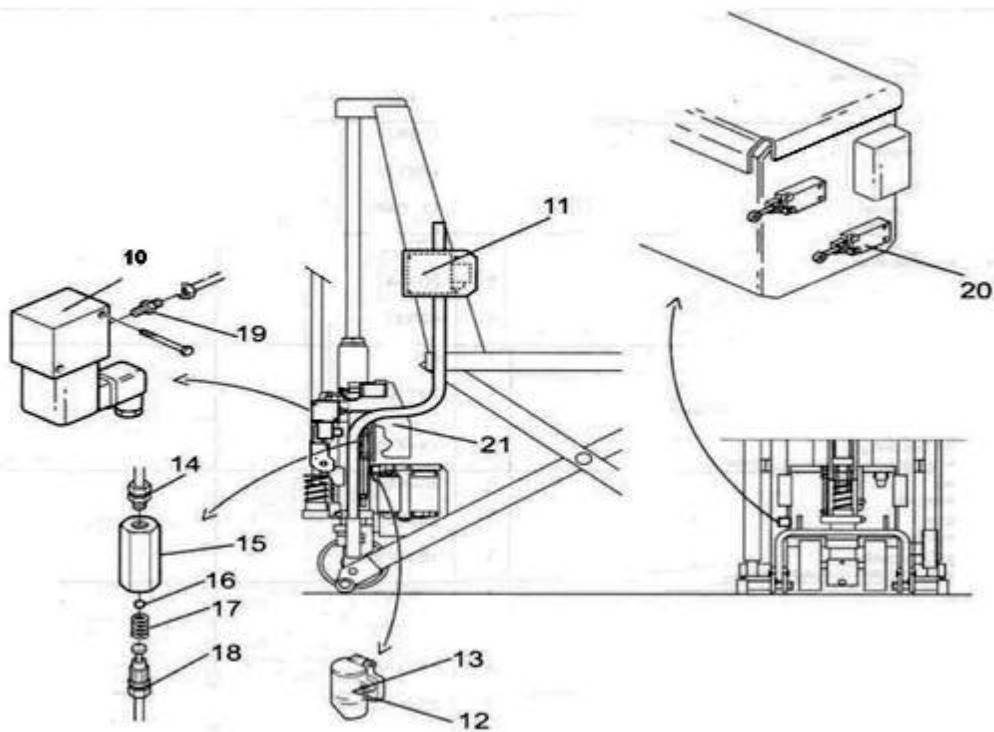
# HØJTLØFTER - ELEKTRISK, SEMI-RUSTFRI

## HYDRAULIKDIAGRAM, ELEKTRISK



# HØJTLØFTER - ELEKTRISK, SEMI-RUSTFRI

## RESERVEDELSOVERSIGT FOR HØJTLØFTER: AUTOMATISK HØJDEINDSTILLING





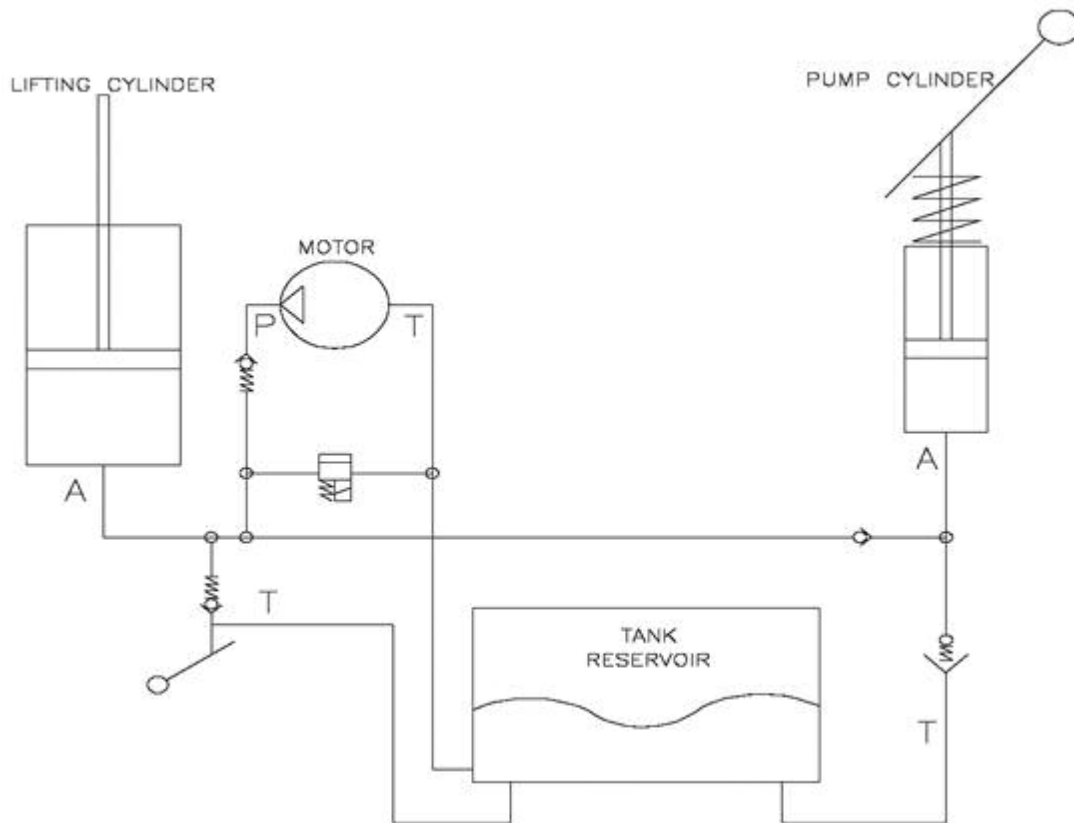
# HØJTLØFTER - ELEKTRISK, SEMI-RUSTFRI

## RESERVEDELSOVERSIGT FOR HØJTLØFTER: AUTOMATISK HØJDEINDSTILLING

| Pos | Varenr.      | Antal | Beskrivelse               |
|-----|--------------|-------|---------------------------|
|     |              |       |                           |
| 10  | 11.05-50.316 |       | Komplet ventil            |
| 11  | 09.03-50.351 |       | Komplet styrebox          |
| 12  | 09.03-50.302 |       | Indsats for stik          |
| 13  | 09.03-50.301 |       | Kappe for stik            |
| 14  | 11.15-50.139 |       | Fittings                  |
| 15  | 11.15-50.322 |       | Ventilhus                 |
| 16  | 451.050      |       | Kugle                     |
| 17  | 11.15-50.015 |       | Ventil fjeder             |
| 18  | 11.15-50.110 |       | Fittings                  |
| 19  | 11.15-50.110 |       | Fittings                  |
| 20  | 09.03-50.300 |       | Switch                    |
| 21  | 09.03-50.347 |       | Kappe                     |
|     |              |       |                           |
|     |              |       |                           |
|     |              |       | SIS = Sælges ikke separat |

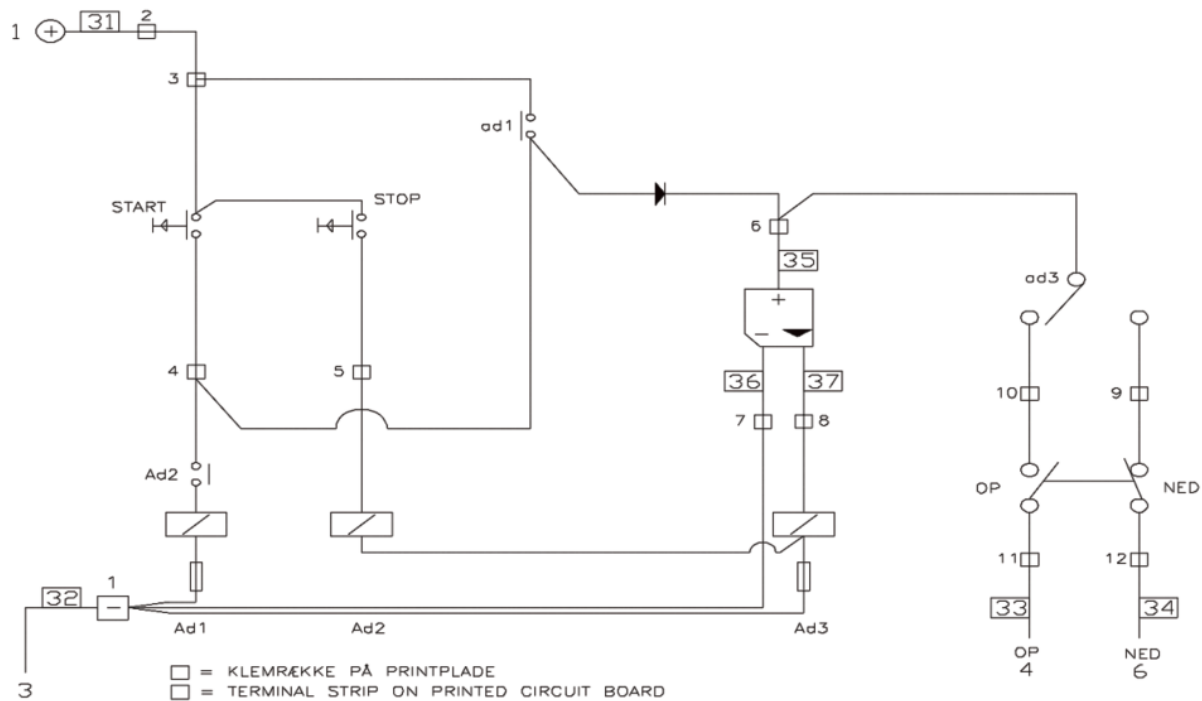
# HØJTLØFTER - ELEKTRISK, SEMI-RUSTFRI

## HYDRAULIKDIAGRAM, AUTOMATISK HØJDEINDSTILLING (EKSTRAUDSTYR)



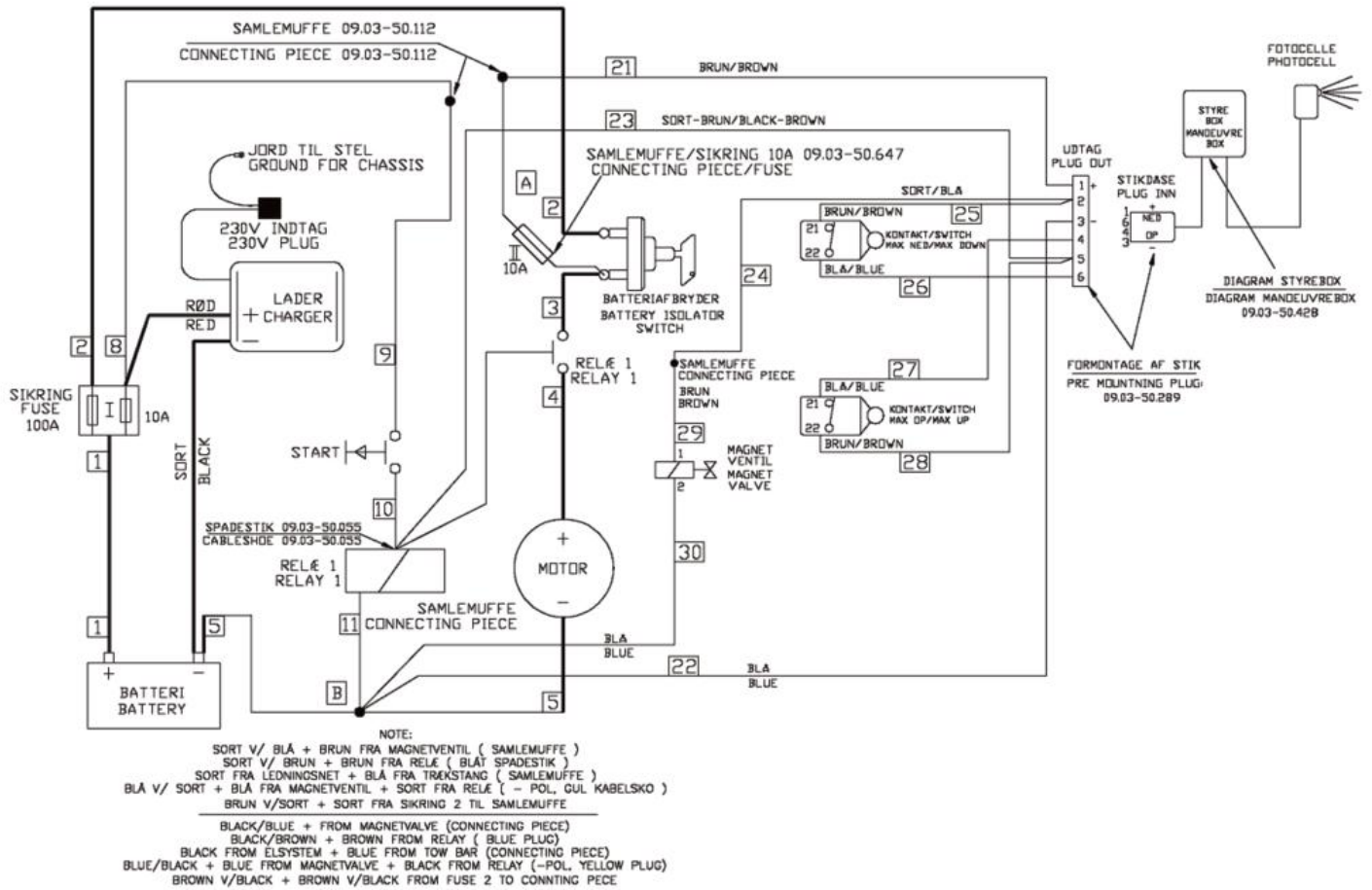
# HØJTLØFTER - ELEKTRISK, SEMI-RUSTFRI

## LEDNINGSDIAGRAM, KONTROLBOKS FOR DEN AUTOMATISKE HØJDEINDSTILLING (EKSTRAUDSTYR)



# HØJTLØFTER - ELEKTRISK, SEMI-RUSTFRI

## LEDNINGSDIAGRAM, AUTOMATISK HØJDEINDSTILLING (EKSTRAUDSTYR)



# HØJTLØFTER - ELEKTRISK, SEMI-RUSTFRI

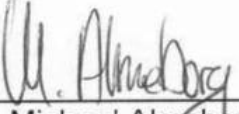
## OVERENSSTEMMELSESERKLÆRING:

### EU OVERENSSTEMMELSESERKLÆRING, DANSK UDGAVE (DK)

Undertegnede – Ole Almeborg a/s, Svalhøjvej 15, DK-3790 Hasle, Danmark, tlf. +45 5693 3600, [www.almeborg.com](http://www.almeborg.com) – erklærer hermed, at maskinen er produceret i overensstemmelse med de herfor relevante bestemmelser i Maskindirektivet 2006/42/EF, af 17. maj 2006.

Produktbetegnelse: Højtløfter  
Model: Elektrisk, semi-rustfri  
ID nr.: OA-116

Efternavn: Almeborg  
Fornavn: Michael  
Titel: Direktør  
Hasle, Bornholm, DK / 30. juni 2008

  
Michael Almeborg  
Adm. direktør

