

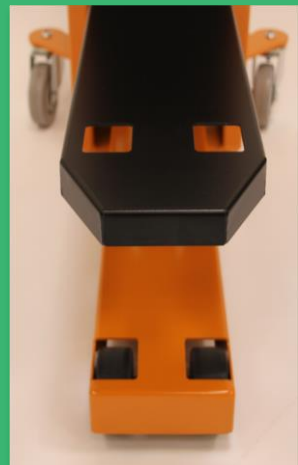
# Kvart Pallevogn

## Lakeret Kvart Pallevogn

Denne kvart pallevogn, er hovedsaglig til brug i supermarkeder, til håndtering af kvart - og displaypaller.  
Den er perfekt til at løfte kvart paller ned fra Europa paller, og ligeledes til at bringe pallerne rundt i butikken eller på lageret.



Denne vogn er fremstillet af stål der er lakeret, den er god og stabil at køre med og tager ikke meget plads at vende rundt med.



# Specifikationer

# Type OA-300

Kvart Pallevognen er fremstillet af stål af høj kvalitet, ligesom at aksler, skruer, møtrikker også er det.

Kvart Pallevognen har et lukket, hydraulik system, der er sikkert og fungerer perfekt. De polerede stempler og cylinder sikrer en lang og stabil levetid. Sænkehåndtaget er placeret i håndtaget, der på samme tid også bliver brugt til at pumpe gafler op med, men et simpelt greb i sænkehåndtaget kan man sænke gaflerne hurtigt eller langsomt, alt afhængig af hvor meget at man påvirker sænkehåndtaget.

Der er permanent kvikløft, som med bare Et pumpeslag kan løfte pallen fra gulvet.

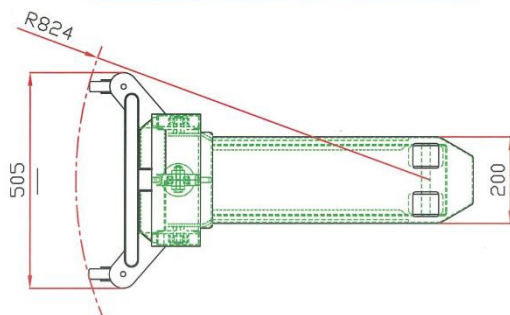
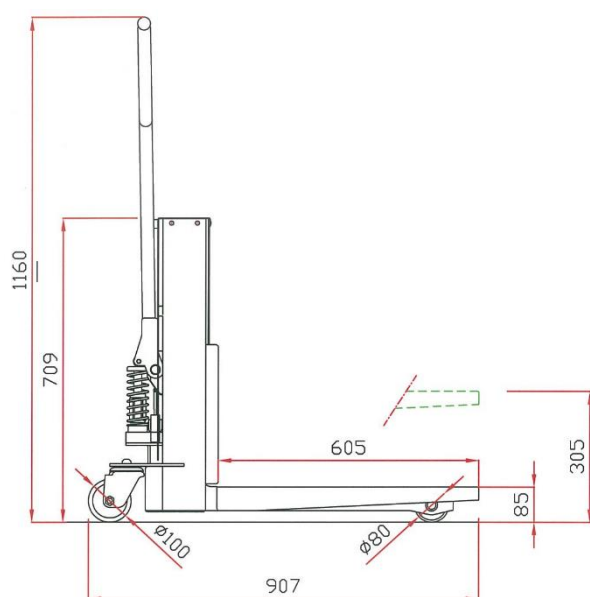
## Specikationer :

Kapacitet :	300 kg.
Gaffelbredde:	200 mm
Gaffel længde:	605 mm
Sænket højde:	85 mm.
Højeste position:	305 mm.
Dreje vinkel:	360°.
Styrehjul :	Ø100 mm.
Last ruller:	Ø80 mm.
Vægt:	49 kg.

## Hjul

På OA-300 kan styrehjulene dreje 360 grader.

Styrehjulene er fremstillet af blød gummi og lastrullerne er ligeledes af gummi, som sikrer at vognen ruller lydløst afsted under brug.



Produktet er fremstillet i henhold til EU Direktivet



Der tages forbehold for løbende tilpasninger. Made in Denmark



Svalhøjvej 15 . DK-3790 Hasle . Denmark  
Tel. (+45) 56 93 36 00 . Fax (+45) 56 93 36 03  
E-mail: info@almeborg.com .  
www.almeborg.com