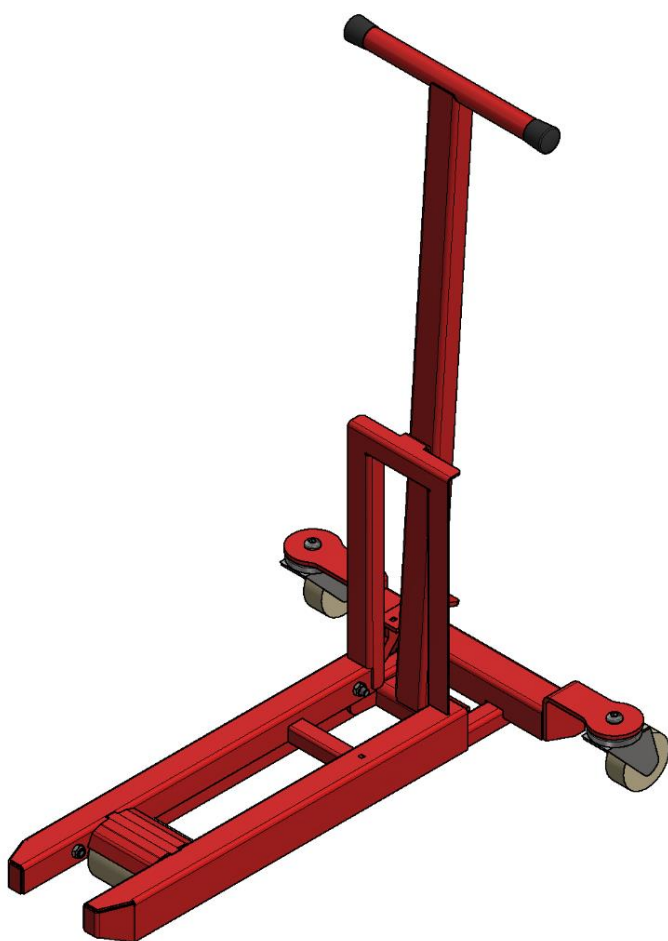


# Mekanisk Kvart Pallevogn

## Mekanisk Lakeret Kvart Pallevogn

Denne kvart pallevogn er hovedsaglig til brug i supermarkeder, og er beregnet til håndtering af kvart - og displaypaller.

Den er perfekt til at løfte kvart paller og transportere pallerne rundt i butikker og på lagere.



Vognen er fremstillet i lakeret stål af høj kvalitet. Den er god og stabil at køre med, og tager ikke meget plads at vende rundt med. Vognen har en meget lav egenvægt på kun 16 kg.



Indgående detaljer som aksler, skruer, møtrikker er nøje udvalgt for at sikre en lang levetid.

Kvart Pallevognen har et mekanisk løfte/sænke system, der er sikkert og fungerer perfekt.

Ved at bevæge trækstangen en gang løftes byrden til øverste position og låses automatisk.

Sænkefunktionen er fodbetjent og er placeret oven på bundtraversen af chassiset. Dette giver en let og problemfri håndtering ved sænkning.

## Hjul

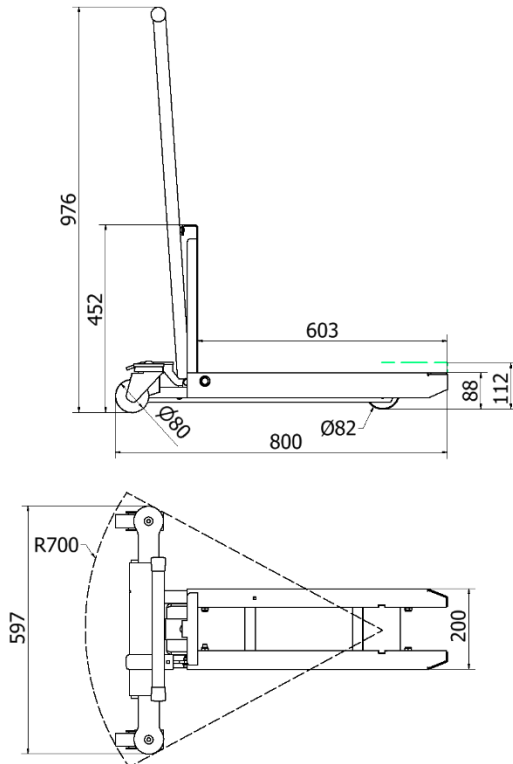
På LHM200 kan styrehjulene dreje 360 grader.

Styrehjulene er fremstillet af blødt polyuretan.

Last-rullerne er fremstillet i Vulkolan.

Dette sikrer at vognen ruller lydløst afsted under brug.

## Dimensioner:



### Specifikationer:

|                   |         |
|-------------------|---------|
| Kapacitet:        | 200 kg. |
| Gaffelbredde:     | 200 mm  |
| Gaffel længde:    | 605 mm  |
| Sænket højde:     | 88 mm.  |
| Højeste position: | 112 mm. |
| Dreje vinkel:     | 360°.   |
| Styrehjul:        | Ø80 mm. |
| Last-ruller:      | Ø82 mm. |
| Vægt:             | 16 kg.  |



Svalhøjvej 15 . DK-3790 Hasle . Denmark  
Tel. (+45) 56 93 36 00 . Fax (+45) 56 93 36 03  
E-mail: [info@almeborg.com](mailto:info@almeborg.com) .  
[www.almeborg.com](http://www.almeborg.com)

Produktet er fremstillet i henhold til EU Direktivet



Der tages forbehold for løbende tilpasninger. Made in Denmark