

Automatisk fristillingsventil.

Palle vogne og højtløftere produceret af Ole Almeborg A/S er forsynet med en automatisk fristillingsventil.

Fra fabrikken er fristillings ventilen justeres således, at trækstangen kan bevæges ca. 50 pumpe slag pr. minut (eller langsommere), uden at vognen løftet.

Fristillingen er nu aktiv og vognen løfter derfor ikke.

Bevæges trækstangen hurtigere end 50 pumpe slag pr. minut udkobles fristillingen og vognen løfter.

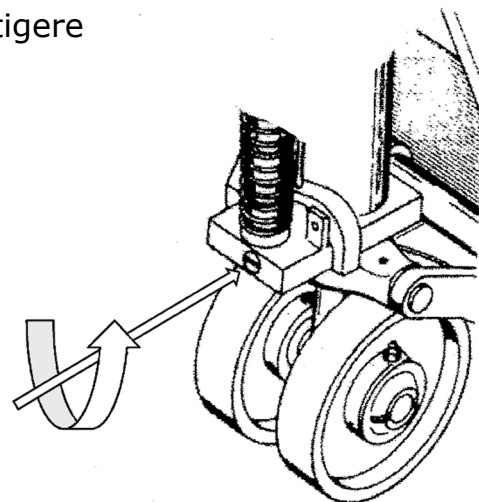
Denne justering kan under forskellige omstændigheder ændre sig. Det kan f.eks. være temperaturen som påvirker oliens viskositet og derved også tidspunkter hvor fristillingen udkobles.

Fristillings ventilen justere efter understående anvisning.

Justering af fristillings ventilen:

Det er muligt med en skrue trækker at dreje ventilskrue udad, (mod venstre som vist) ,og fristillingsfunktionen vil derved nedsættes, for til sidst ophøre.

Ved at dreje ventilskruen indad (mod højre) vil fristillings funktionen øges og trækstangen skal pumpes hurtigere for at få vognen til at løfte.



ADVARSEL!

Ventilskruen må max justeres 1/2 omgang i forhold til fabriksindstilling.